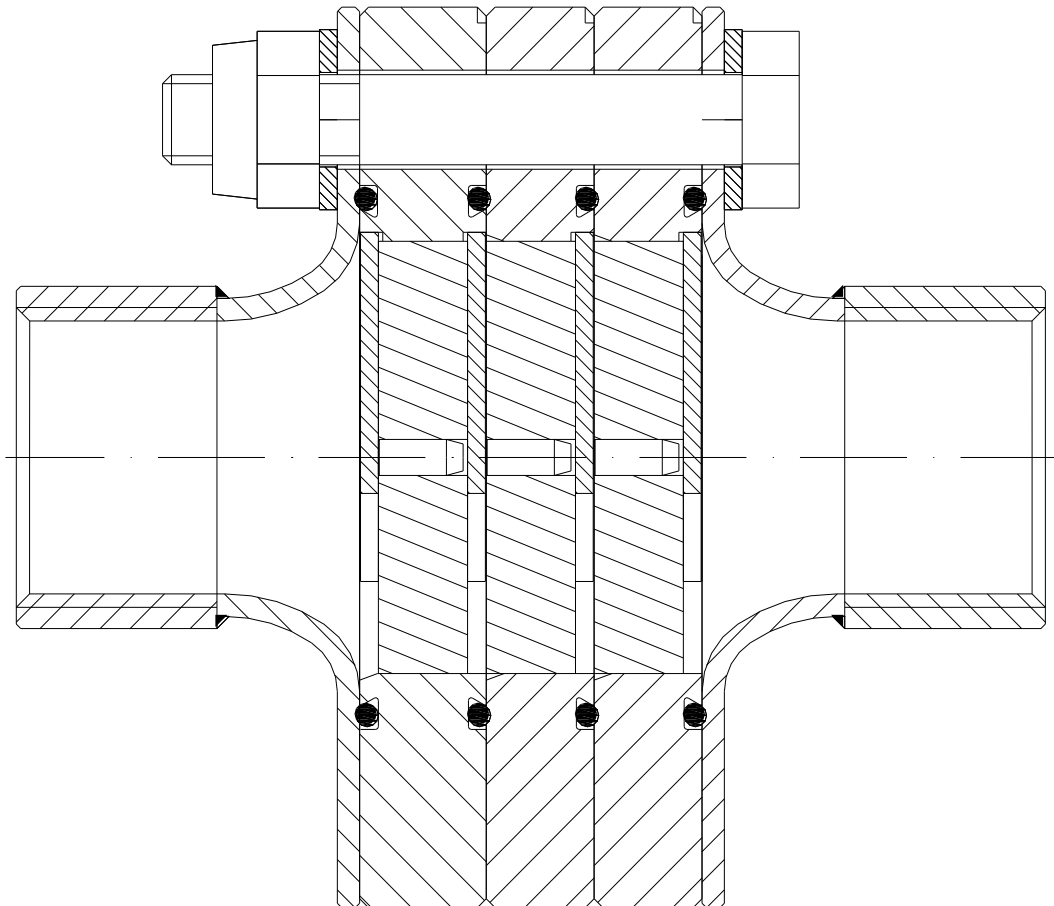


Bedienungsanleitung Detonationsrohrsicherung 1002-0010



IBExU 07 ATEX 2095 X

 G IIB3

 ⁰¹⁰²

1. Vorwort

Diese Bedienungsanleitung ist für die Detonationsrohrsicherung 1002-0010 soweit gültig, wie ihre Detonationsrohrsicherung dem hier beschriebenen technischen Stand entspricht.

Dieser Anleitung können alle Informationen, die für Montage, Verwendung und Wartung des Schutzsystems erforderlich sind, entnommen werden.

Lesen Sie die vorliegende Bedienungsanleitung sorgfältig durch, um den sicheren Einsatz der Detonationsrohrsicherung zu gewährleisten.

Sämtliche Montage und Wartungsarbeiten sind von einer Fachkraft auszuführen.

Die Informationen in diesem Dokument können sich ohne vorherige Ankündigung ändern. Ohne schriftliche Erlaubnis der Firma Flammer GmbH darf kein Teil dieser Unterlage für irgendwelche Zwecke vervielfältigt oder übertragen werden.

© 2011 von Flammer GmbH. Alle Rechte vorbehalten.

Die in diesem Dokument wiedergegeben Handels- bzw. Gebrauchsnamen, Warenzeichen usw. berechtigen auch ohne besondere Kennzeichnung nicht zu der Annahme, dass sie im Sinne der Warenzeichen- und Markenschutzgesetzgebung als frei zu betrachten wären.

Die vorliegende Bedienungsanleitung entspricht dem derzeitigen technischen Stand der Detonationsrohrsicherung 1002-0010. Änderungen und Irrtümer sind vorbehalten.

2. Symbole



Begleitpapiere beachten!
Wichtige Hinweise für den sicheren Gebrauch !

3. Sicherheitsvorschriften und Sicherheitshinweise

3.1 Sicherheitsvorschriften

Bei Verwendung des Schutzsystems sind folgende Vorschriften und Richtlinien zu beachten:

- EG-Baumusterprüfbescheinigung Nummer IBExU 07 ATEX 2095 X
- DIN EN ISO 16852 (Ersetzt DIN EN 12874) Flammendurchschlagsicherungen
- Europäische Richtlinie 94/9/EG
- Landesspezifische Sicherheitsvorschriften
- Landesspezifische Arbeitsschutzvorschriften

3.2 Sicherheitshinweise

Zur Gewährleistung des Arbeitsschutzes und der Sicherheit sind folgende Hinweise zu beachten :

- Sicherheitsvorschriften gemäß Abschnitt 3.1
- Am Einsatzort geltende Gesetze und Schutzvorschriften beachten.
Betreiber und Aufsichtspersonen sind für die Einhaltung dieser Vorschriften verantwortlich.
- Montage- und Wartungsarbeiten müssen von Fachpersonal durchgeführt werden.

4. Verwendungszweck

Die Detonationsrohrsicherung Typ 1002-0010 verhindert einen Flammendurchschlag bei Deflagration und stabiler Detonation von explosionsfähigen Dampf-Luft- bzw. Gas-Luft-Gemischen der Explosionsgruppe IIA1, IIA, IIB1, IIB2 und IIB3 bei einem absoluten Betriebsdruck $p_{abs} \leq 1,10$ bar in einer der Zündquelle vorgeschalteten Rohrleitung mit einer maximalen Nennweite von DN = 25 mm.



Warnung!

**Flammendurchschlagsicherungen haben Einbau- und Einsatzgrenzen
Bitte beachten Sie die nachfolgenden Hinweise nach EN ISO 16852**

Typenbezeichnung	DET4		Detonationssicherung für stabile Detonation ohne Strömungshindernis
Lu/D	n/a		Leitungslänge unbegrenzt
BC	c		Keine Brandzeit
EX	G IIB3		Explosionsgruppe
To	60	[°C]	Maximale Betriebstemperatur
po	1,10	[bar]	Maximaler absoluter Betriebsdruck

4.1. Besondere Hinweise für den sicheren Gebrauch

- Maximale Anschlussnennweite :

Nennweite ungeschützt DN	Nennweite geschützt DN
25	≥ 25
20	≥ 20
15	≥ 15

- Maximale Rohrlänge : unbegrenzt
- Einbaulage : beliebig
- Die im Betrieb anfallenden brennbaren Gase bzw. brennbaren Flüssigkeiten müssen der Explosionsgruppe IIA1, IIA, IIB1, IIB2 oder IIB3 mit einer Normspaltweite (MESG) $\geq 0,65$ mm angehören.
- Die Detonationsrohrsicherung ist **nicht** auf stabilisiertes Brennen sowie instabile Detonation geprüft und zugelassen!
- Die Detonationsrohrsicherung ist von beiden Seiten flammendurchschlagsicher, d.h. die Anschlussseite der zu schützenden Seite ist beliebig.
- Absperrarmaturen vor und nach der Flammendurchschlagsicherung müssen während des Betriebs vollständig geöffnet sein.
- Der Rohrdurchmesser der ungeschützten Seite darf nicht größer als die Anschlussnennweite der Flammendurchschlagsicherung sein. Der Rohrdurchmesser auf der geschützten Seite darf nicht kleiner als der auf der ungeschützten Seite sein.
- Die Detonationsrohrsicherung darf nur eingesetzt werden, wenn ihre Werkstoffe unter den jeweiligen Betriebsbedingungen gegen mechanische und/oder chemische Einflüsse so beständig sind, dass der Explosionsschutz nicht aufgehoben wird. Dies gilt insbesondere für die verwendeten Bandsicherungen, deren Flammendurchschlagsicherheit u. a. durch Korrosion gefährdet sein kann.

5. Technische Daten

(Siehe Bild 1)

Anschlussgewinde : ISO 228-1 G1" innen
 Druckverlust : siehe Bild 2

6. Montage

(Siehe Bild 1)

Die Detonationsrohrsicherung ist mit dem Muttergewinde vollständig mit den entsprechenden Gegenanschlussstücken zu verbinden.



- Vorgaben aus Abschnitt 4 beachten!
- Innerhalb des angegebenen Nennweitenbereichs dürfen handelsübliche Adapter verwendet werden.
- Verbindungen mit einer handelsüblichen, medienbeständigen Dichtung ausreichend abdichten und auf Dichtheit prüfen. (Maximaler Prüfdruck $p_e = 12$ bar)

7. Wartung

Um den Strömungswiderstand gleichbleibend gering zu halten, ist die Detonationsrohrsicherung in regelmäßigen Abständen auf Verunreinigungen zu untersuchen und ggf. zu reinigen.

Demontage

Hierzu die 3 Sechskantschrauben (Pos.7, 8) lösen und ein Gehäuse (Pos.1) sowie die Bandsicherungen (Pos.2 und 3) mit den Stützstegen (Pos.5) abnehmen. Die O-Ringe (Pos.4) auf Beschädigung untersuchen und ggf. ersetzen. Als Reinigungsmittel eignet sich u. a. Waschbenzin, wobei die Hinweise des zugehörigen Sicherheitsdatenblattes gemäß der Richtlinie 91/155/EG zu beachten sind.

Zusammenbau

Der Zusammenbau erfolgt in umgekehrter Reihenfolge.

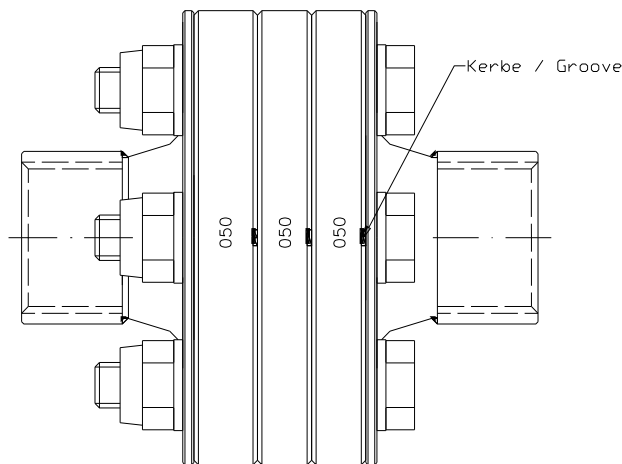
Die Bandsicherung (Pos.2) zuerst auf ein Gehäuse (Pos.1) auflegen, um die Abdichtung am Gehäuse und der folgenden Bandsicherung (Pos.3) sicherzustellen. (Siehe Bild 1).

Auf die richtige Anzahl, Reihenfolge und Position der Stützstege (Pos.5) und Bandsicherungen (Pos.2 und 3) achten, um eine sichere Stabilisierung der Bandsicherung und ausreichende Abdichtungen zu gewährleisten.

Die Stützstege (Pos.5) passen in entsprechende Aussparung der Bandsicherung (Pos.2 und 3).

Die Position der Stützstege ist an jeder Bandsicherung (Pos.2 und 3) von außen durch eine Kerbe gekennzeichnet.

Ist nach der Montage bei Blick von oben auf die entsprechende Sechskantschraube das folgende Bild sichtbar, stimmt die Lage aller Bauteile.



Anziehdrehmoment für die Schrauben M10 : 40 Nm



Achtung!

- Auf die richtige Spaltweite der Bandsicherung achten.
Die Spaltweite (**$\Delta 0,50$**) ist auf dem Typenschild und jeder Bandsicherung (050) angegeben. (siehe Bild oben)
- Die Spalte der Bandsicherung dürfen nicht vergrößert werden (z.B. aufbohren), da sonst die Funktion der Detonationsrohrsicherung nicht mehr gewährleistet ist!
- Detonationsrohrsicherung und Anschlüsse nach der Montage auf Dichtheit prüfen!
(Maximaler Prüfdruck $p_e = 12$ bar)
- Bei PTFE O-Ringen die Schrauben nach 15 Minuten nochmals mit dem vorgeschriebenen Anziehdrehmoment anziehen.

Nach dem Auftreten einer Detonation

- Sind alle Bauteile auf mechanische Schäden zu untersuchen und ggf. zu tauschen. Nur originale Ersatzteile der Flammer GmbH verwenden.
- Sollten in jedem Fall die Bandsicherungen (Pos.2 und 3) und die O-Ringe (Pos.4) getauscht werden.

8. Ersatzteile

Bei der Ersatzteilbestellung bitte folgendes angeben:

- die Typenbezeichnung
- die vollständige Seriennummer
- Bestellnummer (Position siehe **Bild 1**)

Position	Bezeichnung	Bestellnummer
2,3,4,5	Ersatzteilset	8001-0008
4	FKM - O – Ring	9013-0004-00
4	PTFE - O – Ring	9013-0005-00

9. Technische Beratung

Flammer GmbH
Daimlerstraße 3
D-74389 Cleeborn

Tel. : ++49 / (0) 7135 / 93 84 21 0
Fax. : ++49 / (0) 7135 / 93 84 21 99
E-mail : info@flammergmbh.de
Homepage : www.flammergmbh.de

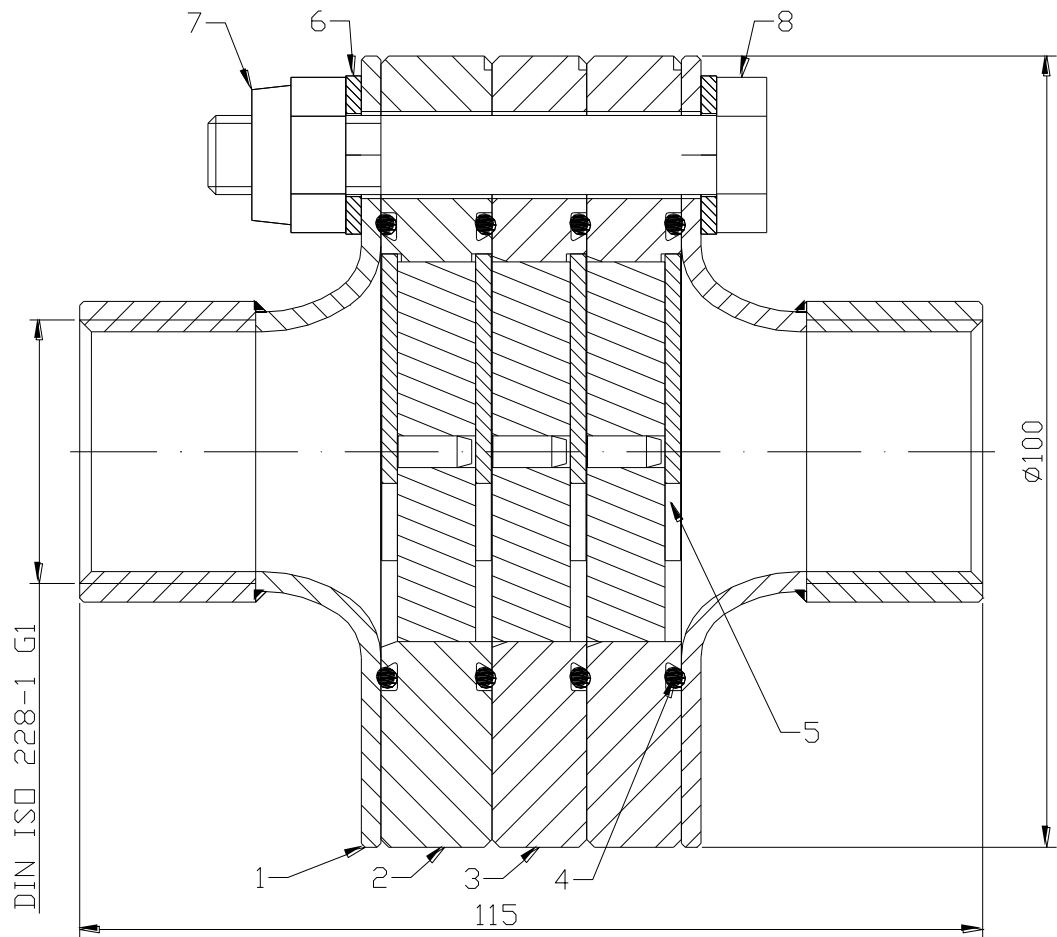
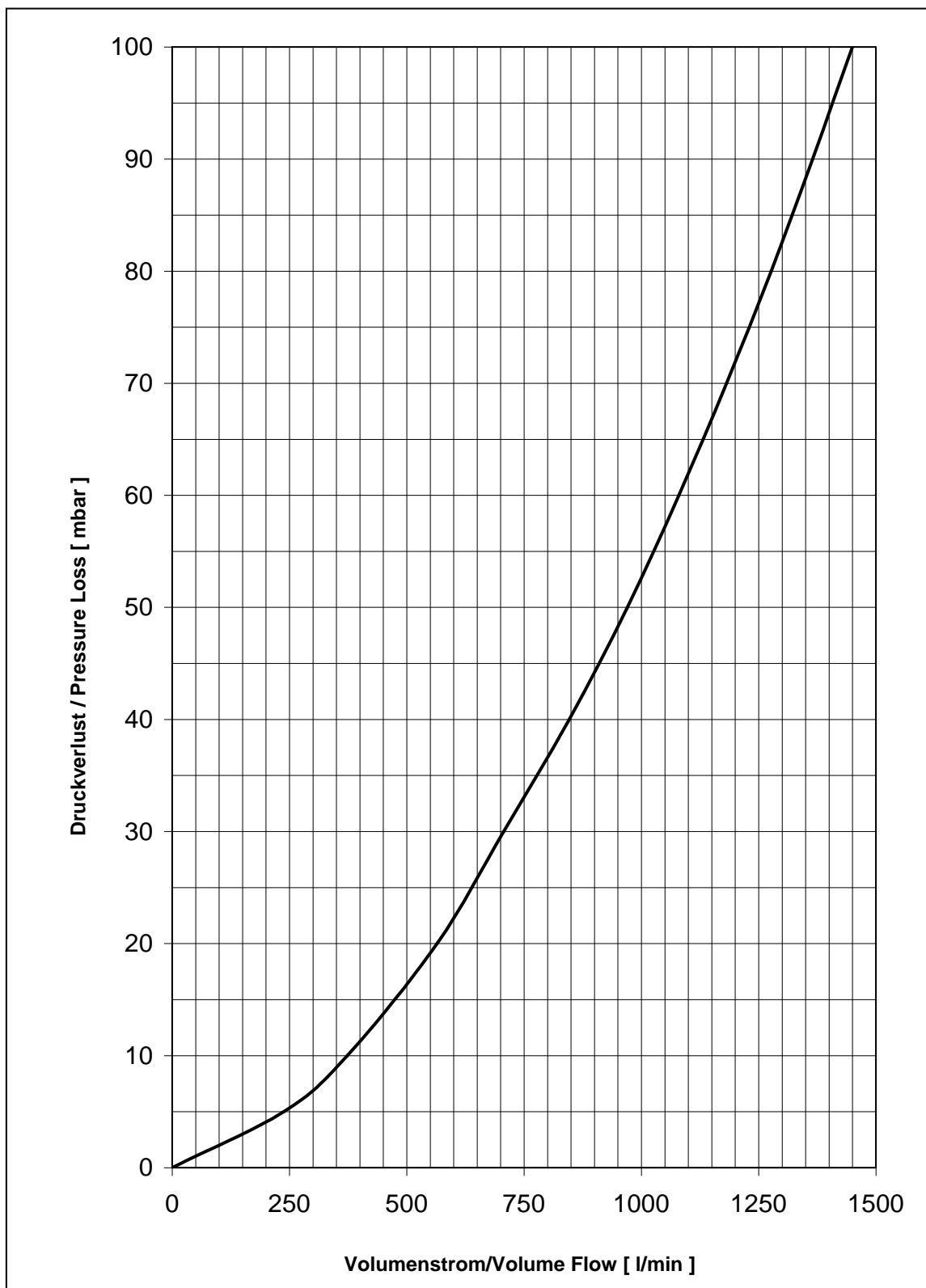
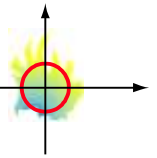


Bild 1
Konstruktion

**Bild 2****Druckverlust**

Fördermedium: Luft bei $p_0=1013$ mbar, $T_0=273$ K, Dichte= $1,293$ kg/m³