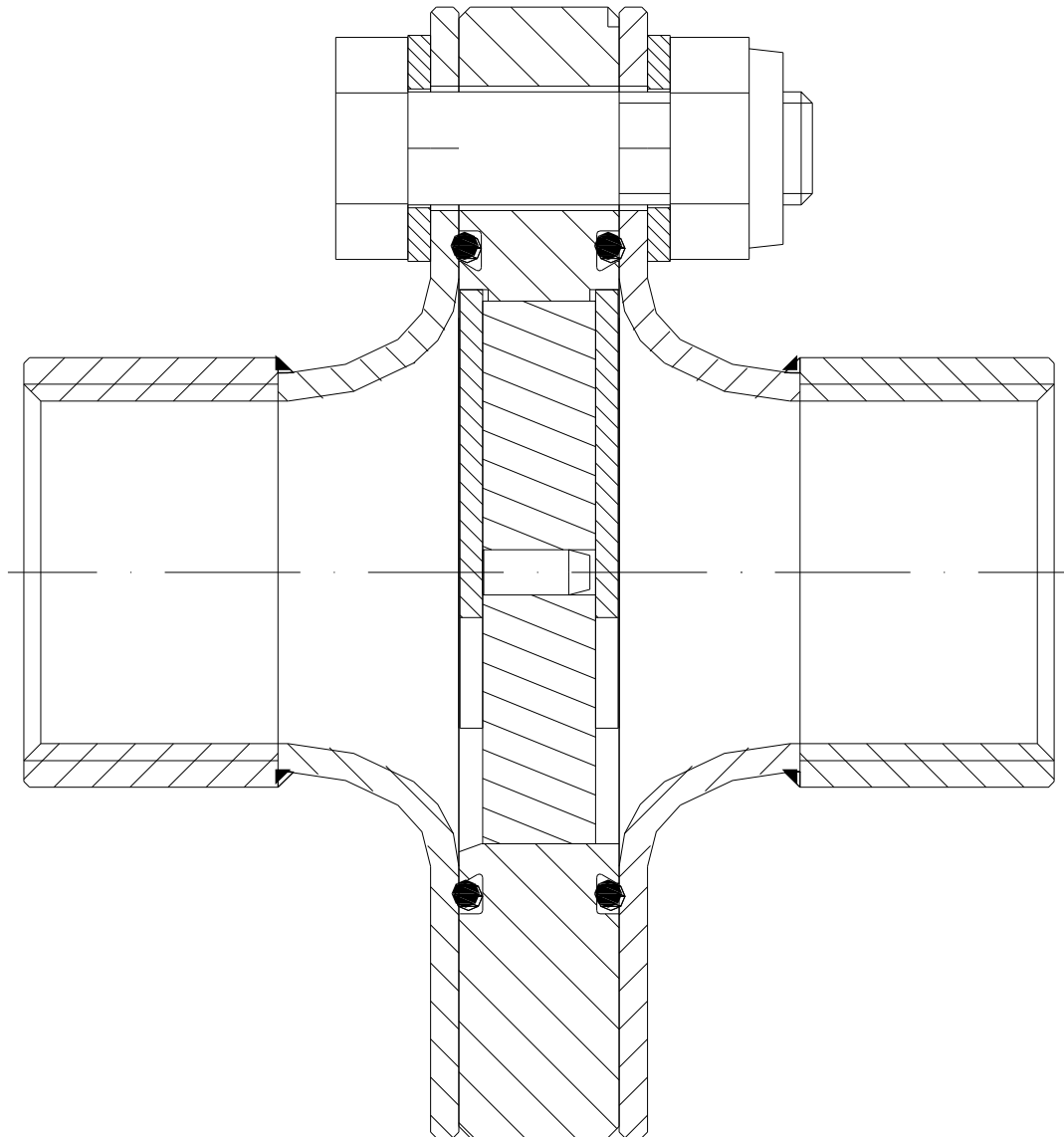


Bedienungsanleitung Deflagrationsrohrsicherung 1003-0017



IBExU 08 ATEX 2123 X

 G IIB1



1. Vorwort

Diese Bedienungsanleitung ist für die Deflagrationsrohrsicherung 1003-0017 soweit gültig, wie ihre Deflagrationsrohrsicherung dem hier beschriebenen technischen Stand entspricht.

Dieser Anleitung können alle Informationen, die für Montage, Verwendung und Wartung des Schutzsystems erforderlich sind, entnommen werden.

Lesen Sie die vorliegende Bedienungsanleitung sorgfältig durch, um den sicheren Einsatz der Deflagrationsrohrsicherung zu gewährleisten.

Sämtliche Montage und Wartungsarbeiten sind von einer Fachkraft auszuführen.

Die Informationen in diesem Dokument können sich ohne vorherige Ankündigung ändern. Ohne schriftliche Erlaubnis der Firma Flammer GmbH darf kein Teil dieser Unterlage für irgendwelche Zwecke vervielfältigt oder übertragen werden.

© 2011 von Flammer GmbH. Alle Rechte vorbehalten.

Die in diesem Dokument wiedergegeben Handels- bzw. Gebrauchsnamen, Warenzeichen usw. berechtigen auch ohne besondere Kennzeichnung nicht zu der Annahme, dass sie im Sinne der Warenzeichen- und Markenschutzgesetzgebung als frei zu betrachten wären.

Die vorliegende Bedienungsanleitung entspricht dem derzeitigen technischen Stand der Deflagrationsrohrsicherung 1003-0017. Änderungen und Irrtümer sind vorbehalten.

2. Symbole



Begleitpapiere beachten!

Wichtige Hinweise für den sicheren Gebrauch !

3. Sicherheitsvorschriften und Sicherheitshinweise

3.1 Sicherheitsvorschriften

Bei Verwendung des Schutzsystems sind folgende Vorschriften und Richtlinien zu beachten :

- EG-Baumusterprüfbescheinigung Nummer IBExU 08 ATEX 2123 X
- DIN EN ISO 16852 (Ersetzt DIN EN 12874) Flammendurchschlagsicherungen
- Europäische Richtlinie 94/9/EG
- Landesspezifische Sicherheitsvorschriften
- Landesspezifische Arbeitsschutzvorschriften

3.2 Sicherheitshinweise

Zur Gewährleistung des Arbeitsschutzes und der Sicherheit sind folgende Hinweise zu beachten :

- Sicherheitsvorschriften gemäß Abschnitt 3.1
- Am Einsatzort geltende Gesetze und Schutzvorschriften beachten.
Betreiber und Aufsichtspersonen sind für die Einhaltung dieser Vorschriften verantwortlich.
- Montage- und Wartungsarbeiten müssen von Fachpersonal durchgeführt werden.

4. Verwendungszweck

Die Deflagrationsrohrsicherung Typ 1003-0017 verhindert einen Flammendurchschlag bei Deflagration von explosionsfähigen Dampf-Luft- bzw. Gas-Luft-Gemischen der Explosionsgruppen IIA1, IIA, IIB1 mit einer Normspaltweite $\geq 0,85$ mm bei einem absoluten Betriebsdruck von $p_{abs} \leq 1,10$ bar in einer der Zündquelle vorgeschalteten Rohrleitung mit einer maximalen Nennweite von $DN = 25$ mm und einer zugehörigen maximalen Länge von $L = 1250$ mm.



Warnung!

**Flammendurchschlagsicherungen haben Einbau- und Einsatzgrenzen
Bitte beachten Sie die nachfolgenden Hinweise nach EN ISO 16852**

Typenbezeichnung	DEF		Deflagrationssicherung
Lu/D	50		Erläuterung siehe Abschnitt 4.1
BC	c		Keine Brandzeit
EX	G IIB1		Explosionsgruppe
To	60	[°C]	Maximale Betriebstemperatur
po	1,10	[bar]	Maximaler absoluter Betriebsdruck

4.1. Besondere Hinweise für den sicheren Gebrauch

- Max. Rohrinnendurchmesser DN zwischen der möglichen Zündquelle und der Deflagrationsrohrsicherung : 25 mm
- Max. Rohrlänge L (inkl. Anschlusssteile) bei **kleineren Rohrinnendurchmesser als DN 25** zwischen der möglichen Zündquelle und der Deflagrationsrohrsicherung : $50 \cdot DN$.
Beispiel :
Bei einem angeschlossenen Rohrinnendurchmesser $DN = 10$ mm ist die zulässige maximale Rohrlänge $L = 50 \cdot DN = 500$ mm
- Rohrverzweigungen und Absperrorgane auf der ungeschützten Seite sind so dicht wie möglich an der Deflagrationsrohrsicherung anzuordnen.
- Absperrarmaturen vor und nach der Flammendurchschlagsicherung müssen während des Betriebs vollständig geöffnet sein.
- Der Rohrdurchmesser der ungeschützten Seite darf nicht größer als die Anschlussnennweite der Flammendurchschlagsicherung sein. Der Rohrdurchmesser auf der geschützten Seite darf nicht kleiner als der auf der ungeschützten Seite sein.
- Die Deflagrationsrohrsicherung ist bidirektional, d.h. die Anschlussseite zur schützenden Anlage ist beliebig.
- Die Einbaulage (Achslage) der Deflagrationsrohrsicherung ist beliebig.
- Die im Betrieb anfallenden brennbaren Gase bzw. brennbaren Flüssigkeiten müssen der Explosionsgruppe IIA1, IIA bzw. IIB1 mit einer Normspaltweite $\geq 0,85$ mm angehören.
- Die Deflagrationsrohrsicherung ist **nicht** auf stabilisiertes Brennen geprüft und zugelassen.
- Die Deflagrationsrohrsicherung darf nur eingesetzt werden, wenn ihre Werkstoffe unter den jeweiligen Betriebsbedingungen gegen mechanische und/oder chemische Einflüsse so beständig sind, dass der Explosionsschutz nicht aufgehoben wird. Dies gilt insbesondere für die verwendeten Bandsicherungen, deren Flammendurchschlagsicherheit u. a. durch Korrosion gefährdet sein kann.

5. Technische Daten

(siehe auch Bild 1)

Anschluss : Innengewinde EN ISO 228-1 G1"
Druckverlust : siehe Bild 2

6. Montage

(siehe Bild 1)

Die Deflagrationsrohrsicherung ist mit dem Anschluss vollständig mit den entsprechenden Gegenanschlüssen zu verbinden.



- Vorgaben aus Abschnitt 4 beachten!
- Innerhalb des angegebenen Nennweitenbereichs dürfen handelsübliche Adapter verwendet werden.
- Verbindungen mit einer handelsüblichen, medienbeständigen Dichtung ausreichend abdichten und auf Dichtheit prüfen. (Maximaler Prüfdruck $p_e = 12$ bar).
- Die in Abschnitt 4 angeführte maximale Rohrlänge beinhaltet alle Anlussteile zwischen der Zündquelle und der Deflagrationsrohrsicherung.
- Auf fachgerechte Erdung achten!

7. Wartung

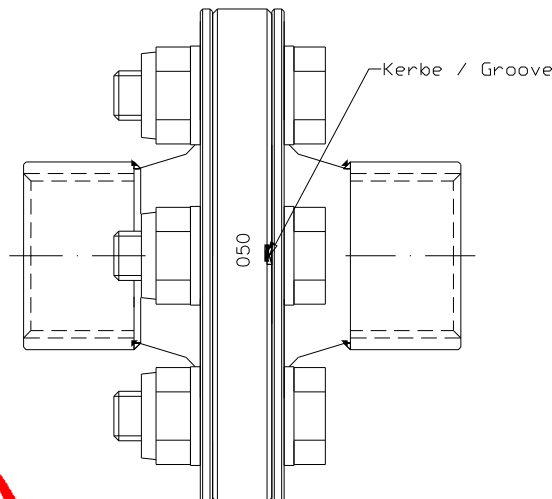
Um den Strömungswiderstand gleichbleibend gering zu halten, ist die Deflagrationsrohrsicherung in regelmäßigen Abständen auf Verunreinigungen zu untersuchen und ggf. zu reinigen.

Demontage

Hierzu die 3 Sechskantschrauben (Pos.6, 7) lösen und ein Gehäuse (Pos.1) sowie die Bandsicherung (Pos.2) mit den Stützstegen (Pos.4) abnehmen. Die O-Ringe (Pos.3) auf Beschädigung untersuchen und ggf. ersetzen. Als Reinigungsmittel eignet sich Waschbenzin, wobei die Hinweise des zugehörigen Sicherheitsdatenblattes gemäß der Richtlinie 91/155/EG zu beachten sind.

Zusammenbau

Der Zusammenbau erfolgt in umgekehrter Reihenfolge. Die Bandsicherung (Pos.2) mit den 2 Stützstegen (Pos.4) auf ein Gehäuse (Pos.1) auflegen. Anschließend das zweite Gehäuse (Pos.1) auflegen und Schrauben mit Scheiben und Muttern (Pos.5, 6, 7) montieren.



Anziehdrehmoment Pos.(6, 7): 40 ± 2 Nm



Achtung!

- Auf die richtige Spaltweite der Bandsicherung achten. Die Spaltweite (**0,50**) ist auf dem Typenschild und der Bandsicherung angegeben.(siehe Bild oben)
- Die Spalte der Bandsicherung dürfen nicht vergrößert werden (z.B. aufbohren), da sonst die Funktion der Deflagrationsrohrsicherung nicht mehr gewährleistet ist!
- Deflagrationsrohrsicherung und Anschlüsse nach der Montage auf Dichtheit prüfen! (Maximaler Prüfdruck $p_e = 12$ bar)
- Bei PTFE O-Ringen die Schrauben nach 15 Minuten nochmals mit dem vorgeschriebenen Anziehdrehmoment anziehen.

Nach dem Auftreten einer Deflagration

- Sind alle Bauteile auf mechanische Schäden zu untersuchen und ggf. zu tauschen.
- Sollte in jedem Fall die Bandsicherung (Pos.2) getauscht werden

8. Ersatzteile

Bei der Ersatzteilbestellung bitte folgendes angeben:

- die Typenbezeichnung
- die vollständige Seriennummer
- Bestellnummer (Position siehe **Bild 1**)

Position	Bezeichnung	Bestellnummer
2, 3, 4	Ersatzteilset	8001-0022
4	FKM - O – Ring	9013-0004-00
4	PTFE - O – Ring	9013-0005-00

9. Technische Beratung

Flammer GmbH
Daimlerstr. 3
D-74389 Cleebronn

Tel. : ++49 / (0) 7135 / 93 84 21 0
 Fax. : ++49 / (0) 7135 / 93 84 21 99
 E-mail : info@flammergmbh.de
 Homepage : www.flammergmbh.de

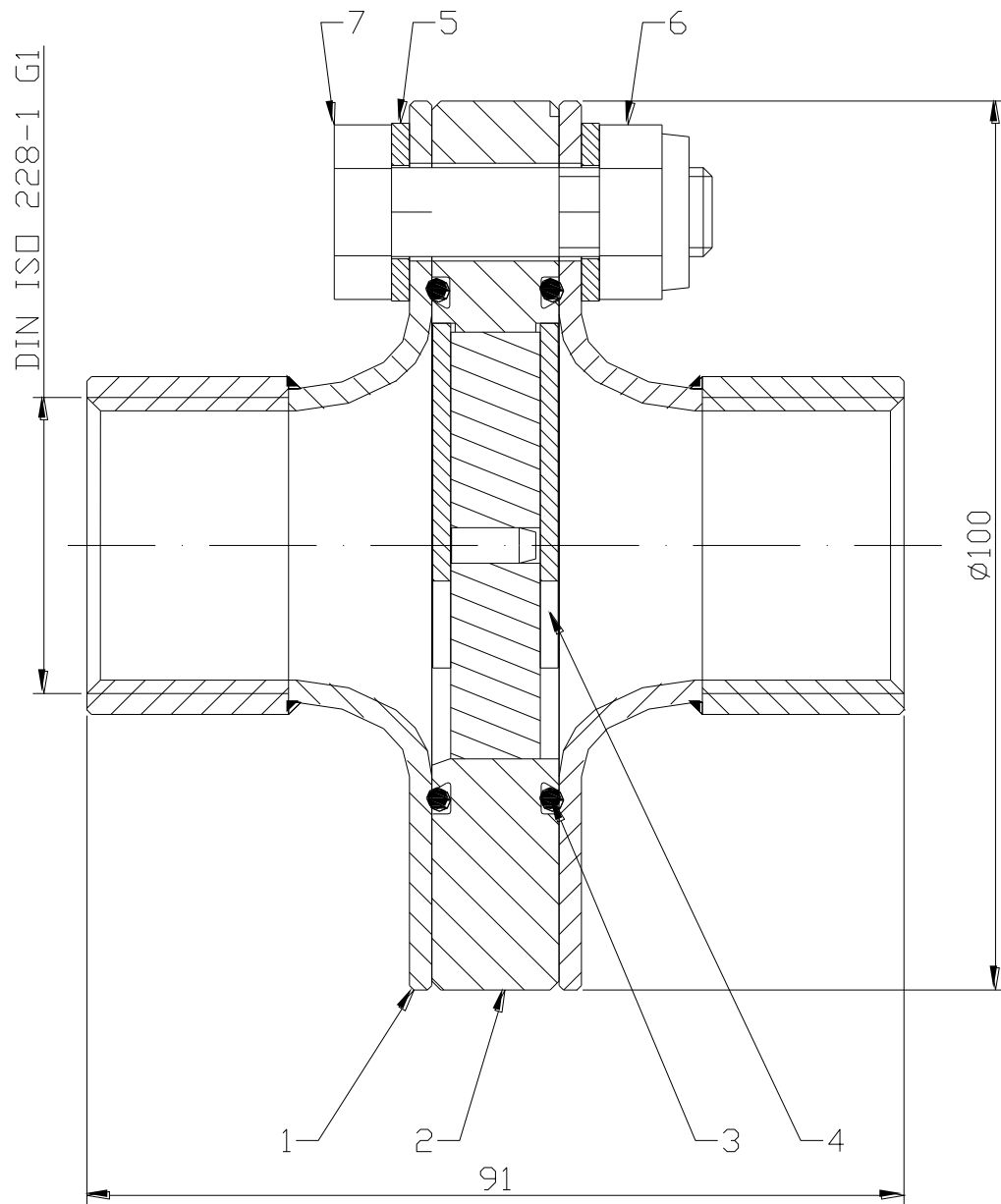
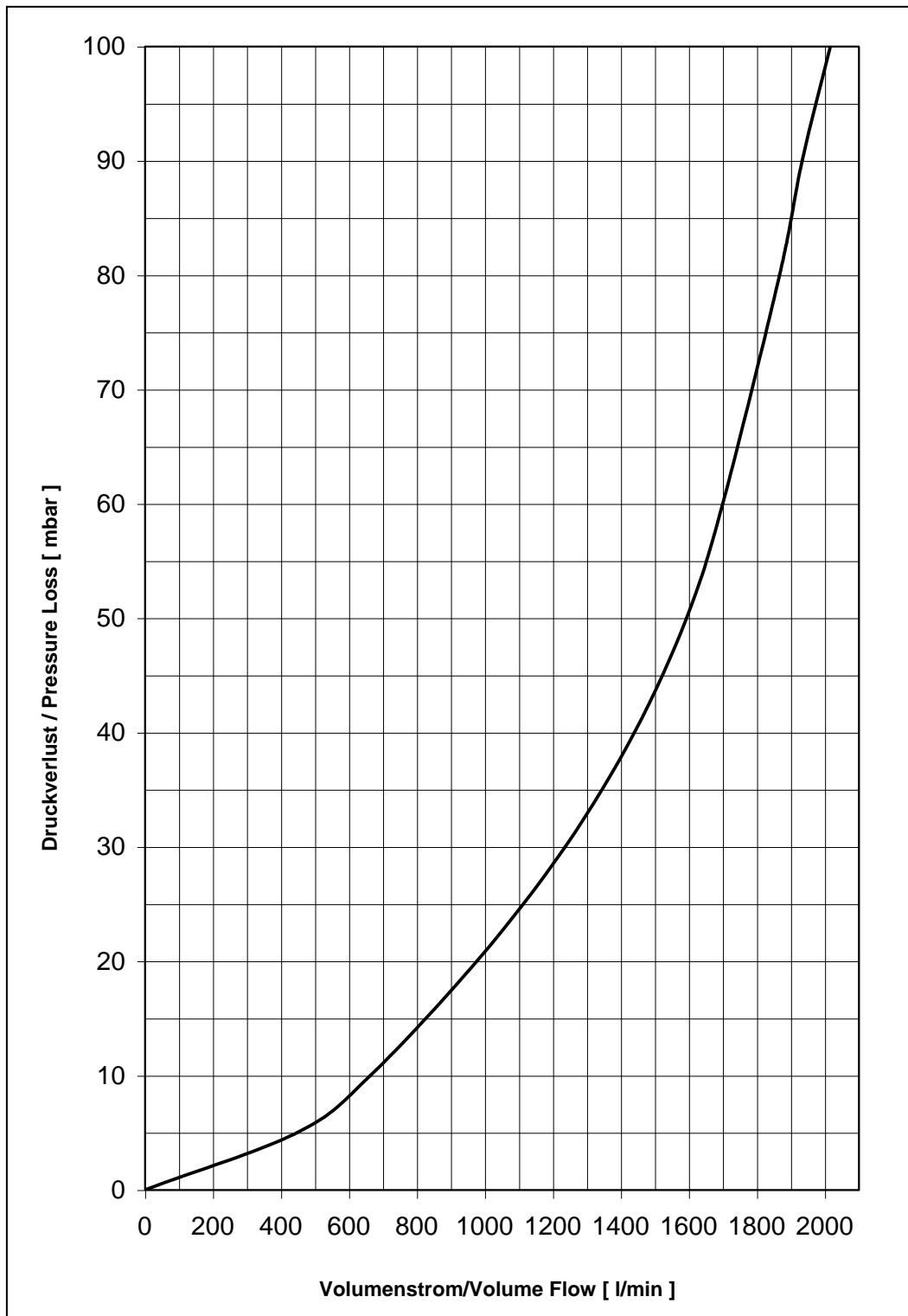
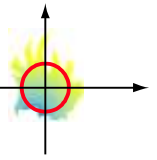


Bild 1
Konstruktion

**Bild 2**

Druckverlust

Fördermedium: Luft bei $p_0 = 1013 \text{ mbar}$, $T_0 = 273\text{K}$, Dichte = $1,293 \text{ kg/m}^3$