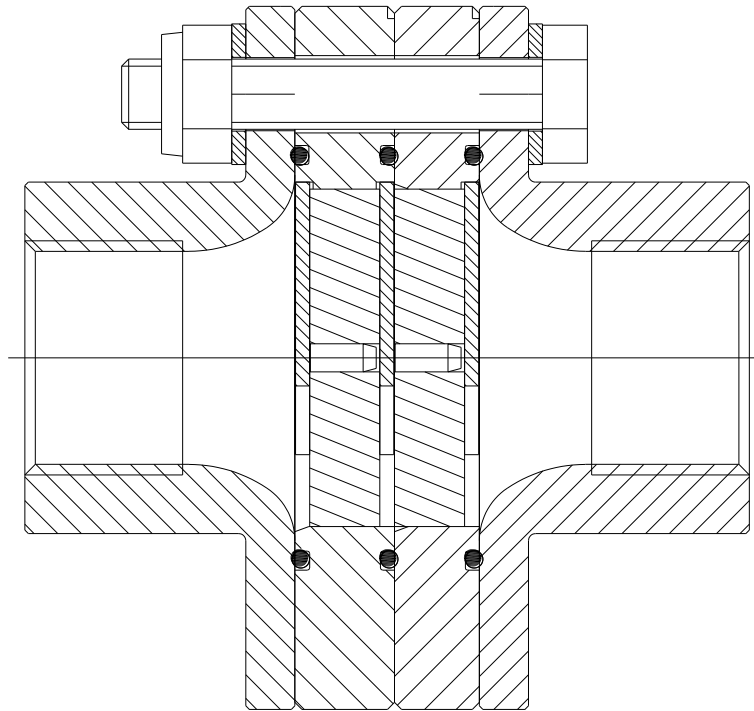


Bedienungsanleitung Deflagrationsrohrsicherung 1003-0023



IBExU 17 ATEX 2047 X

 G IIB

 ⁰¹⁰²

1. Vorwort

Diese Bedienungsanleitung ist für die Deflagrationsrohrsicherung 1003-0023 soweit gültig, wie ihre Deflagrationsrohrsicherung dem hier beschriebenen technischen Stand entspricht.

Dieser Anleitung können alle Informationen, die für Montage, Verwendung und Wartung des Schutzsystems erforderlich sind, entnommen werden.

Lesen Sie die vorliegende Bedienungsanleitung sorgfältig durch, um den sicheren Einsatz der Deflagrationsrohrsicherung zu gewährleisten.

Sämtliche Montage und Wartungsarbeiten sind von einer Fachkraft auszuführen.

Die Informationen in diesem Dokument können sich ohne vorherige Ankündigung ändern. Ohne schriftliche Erlaubnis der Firma Flammer GmbH darf kein Teil dieser Unterlage für irgendwelche Zwecke vervielfältigt oder übertragen werden.

© 2017 von Flammer GmbH. Alle Rechte vorbehalten.

Die in diesem Dokument wiedergegeben Handels- bzw. Gebrauchsnamen, Warenzeichen usw. berechtigen auch ohne besondere Kennzeichnung nicht zu der Annahme, dass sie im Sinne der Warenzeichen- und Markenschutzgesetzgebung als frei zu betrachten wären.

Änderungen und Irrtümer sind vorbehalten.

2. Symbole



Begleitpapiere beachten!

Wichtige Hinweise für den sicheren Gebrauch !

3. Sicherheitsvorschriften und Sicherheitshinweise

3.1 Sicherheitsvorschriften

Bei Verwendung des Schutzsystems sind folgende Vorschriften und Richtlinien zu beachten :

- EG-Baumusterprüfbescheinigung Nummer IBExU 17 ATEX 2047 X
- DIN EN ISO 16852 Flammendurchschlagsicherungen
- Europäische Richtlinie 2014/34/EU
- Landesspezifische Sicherheitsvorschriften
- Landesspezifische Arbeitsschutzvorschriften

3.2 Sicherheitshinweise

Zur Gewährleistung des Arbeitsschutzes und der Sicherheit sind folgende Hinweise zu beachten :

- Sicherheitsvorschriften gemäß Abschnitt 3.1
- Am Einsatzort geltende Gesetze und Schutzvorschriften beachten.
Betreiber und Aufsichtspersonen sind für die Einhaltung dieser Vorschriften verantwortlich.
- Montage- und Wartungsarbeiten müssen von Fachpersonal durchgeführt werden.

4. Verwendungszweck

Die Deflagrationsrohrsicherung Typ 1003-0023 verhindert einen Flammendurchschlag bei Deflagration von explosionsfähigen Dampf-Luft- bzw. Gas-Luft-Gemischen der Explosionsgruppen IIA1, IIA, IIB1, IIB2, IIB3 oder IIB (Normspaltweite $\geq 0,50$ mm) bei einem absoluten Betriebsdruck $p_{abs} \leq 1,20$ bar in einer der Zündquelle vorgeschalteten Rohrleitung mit einer maximalen Nennweite von $DN = 25$ mm und einer zugehörigen maximalen Länge von $L = 750$ mm.



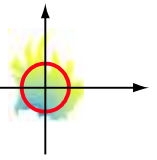
Warnung!

**Flammendurchschlagsicherungen haben Einbau- und Einsatzgrenzen
Bitte beachten Sie die nachfolgenden Hinweise nach EN ISO 16852**

Typenbezeichnung	DEF		Deflagrationssicherung
Lu/D	30		Erläuterung siehe unten
BC	c		Keine Brandzeit
EX	G IIB		Explosionsgruppe
To	60	[°C]	Maximale Betriebstemperatur
po	1,20	[bar]	Maximaler absoluter Betriebsdruck

4.1 Besondere Hinweise für den sicheren Gebrauch

- Max. Rohrinnendurchmesser DN zwischen der möglichen Zündquelle und der Deflagrationsrohrsicherung : DN25
 - Max. Rohrlänge L (inkl. Anschlusssteile) zwischen der möglichen Zündquelle und der Deflagrationsrohrsicherung : $30 \cdot DN$
- Beispiel :
- Bei einem angeschlossenen Rohrinnendurchmesser $DN = 25$ mm ist die zulässige maximale Rohrlänge $L = 30 \cdot DN = 750$ mm
- Rohrverzweigungen und Absperrorgane auf der ungeschützten Seite sind so dicht wie möglich an der Deflagrationsrohrsicherung anzuordnen.
 - Absperrarmaturen vor und nach der Flammendurchschlagsicherung müssen während des Betriebs vollständig geöffnet sein.
 - Der Rohrdurchmesser der ungeschützten Seite darf nicht größer als die Anschlussnennweite der Flammendurchschlagsicherung sein. Der Rohrdurchmesser auf der geschützten Seite darf nicht kleiner als der auf der ungeschützten Seite sein.
 - Die Deflagrationsrohrsicherung darf nur eingesetzt werden, wenn ihre Werkstoffe unter den jeweiligen Betriebsbedingungen gegen mechanische und/oder chemische Einflüsse so beständig sind, dass der Explosionsschutz nicht aufgehoben wird. Dies gilt insbesondere für die verwendeten Bandsicherungen, deren Flammendurchschlagsicherheit u. a. durch Korrosion gefährdet sein kann.
 - Die Deflagrationsrohrsicherung ist bidirektional, d.h. die Anschlussseite zur schützenden Anlage ist beliebig.
 - Die Einbaulage (Achslage) der Deflagrationsrohrsicherung ist beliebig.
 - Die im Betrieb anfallenden brennbaren Gase bzw. brennbaren Flüssigkeiten müssen der Explosionsgruppe IIA1, IIA, IIB1, IIB2, IIB3 oder IIB mit einer Normspaltweite $\geq 0,50$ mm angehören.
 - Die Deflagrationsrohrsicherung ist **nicht** auf stabilisiertes Brennen geprüft und zugelassen.



5. Technische Daten

(siehe auch Bild 1)

- Anschluss : Flansch DN25 EN 1092-1 (DIN 2576) PN10(16) o. ä.
oder Gewinde G1“ DIN ISO 228-1 innen o. ä.
- Druckverlust : siehe Bild 2

6. Montage

(siehe Bild 1)

Die Deflagrationsrohrsicherung ist mit dem Anschluss vollständig mit den entsprechenden Gegenanschlussstücken zu verbinden.



Achtung!

- Vorgaben aus Abschnitt 4 beachten!
- Innerhalb des angegebenen Nennweitenbereichs dürfen handelsübliche Adapter verwendet werden.
- Verbindungen mit einer handelsüblichen, medienbeständigen Dichtung ausreichend abdichten und auf Dichtheit prüfen. (Maximaler Prüfdruck $p_e = 12$ bar).
- Die in Abschnitt 4 angeführte maximale Rohrlänge beinhaltet alle Anschlusssteile zwischen der Zündquelle und der Deflagrationsrohrsicherung.
- Auf fachgerechte Erdung achten!

7. Wartung

Um den Strömungswiderstand gleichbleibend gering zu halten, ist die Deflagrationsrohrsicherung in regelmäßigen Abständen auf Verunreinigungen zu untersuchen und ggf. zu reinigen.

Demontage

Hierzu die 3 Schrauben (Pos.7, 8) lösen und ein Gehäuse (Pos.1) sowie die Bandsicherungen (Pos.2, 3) abnehmen.

Die O-Ringe (Pos.4) auf Beschädigung untersuchen und ggf. ersetzen.

Als Reinigungsmittel eignet sich Waschbenzin, wobei die Hinweise des zugehörigen Sicherheitsdatenblattes gemäß der Richtlinie 91/155/EG zu beachten sind.

Zusammenbau

Der Zusammenbau erfolgt in umgekehrter Reihenfolge.

Die Bandsicherungen (Pos.2, 3) auf ein Gehäuse (Pos.1) auflegen.

Auf die richtige Position der Stützstege (Pos.5) achten, um einer sichere Funktion und ausreichende Stabilisierung der Bandsicherungen zu gewährleisten.

Anziehdrehmoment für die Schrauben M10 Pos.(7, 8) : 40 ± 2 Nm



Achtung!

- Auf die richtige Spaltweite der Bandsicherung achten.
Die Spaltweite (**035**) ist auf dem Typenschild und der Bandsicherung angegeben.(siehe Bild oben)
- Die Spalte der Bandsicherung dürfen nicht vergrößert werden (z.B. aufbohren), da sonst die Funktion der Deflagrationsrohrsicherung nicht mehr gewährleistet ist!
- Deflagrationsrohrsicherung und Anschlüsse nach der Montage auf Dichtheit prüfen! (Maximaler Prüfdruck $p_e = 12$ bar).
- Bei PTFE O-Ringen die Schrauben nach 15 Minuten nochmals mit dem vorgeschriebenen Anziehdrehmoment anziehen.



Achtung!

Nach dem Auftreten einer Deflagration

- Sind alle Bauteile auf mechanische Schäden zu untersuchen und ggf. zu tauschen.
- Sollten in jedem Fall die Bandsicherungen (Pos.2, 3) getauscht werden

8. Ersatzteile

Bei der Ersatzteilbestellung bitte folgendes angeben:

- die Typenbezeichnung
- die vollständige Seriennummer (REF)
- Bestellnummer (Position siehe **Bild 1**)

Position	Bezeichnung	Bestellnummer
2, 3, 4, 5	Ersatzteilset	8001-0059
4	O-Ring	auf Anfrage

9. Technische Beratung

Flammer GmbH
Daimlerstr. 3
D-74389 Cleebronn

Tel. : ++49 / (0) 7135 / 93 84 21 0
Fax. : ++49 / (0) 7135 / 93 84 21 99
E-mail : info@flammergmbh.de
Homepage : www.flammergmbh.de

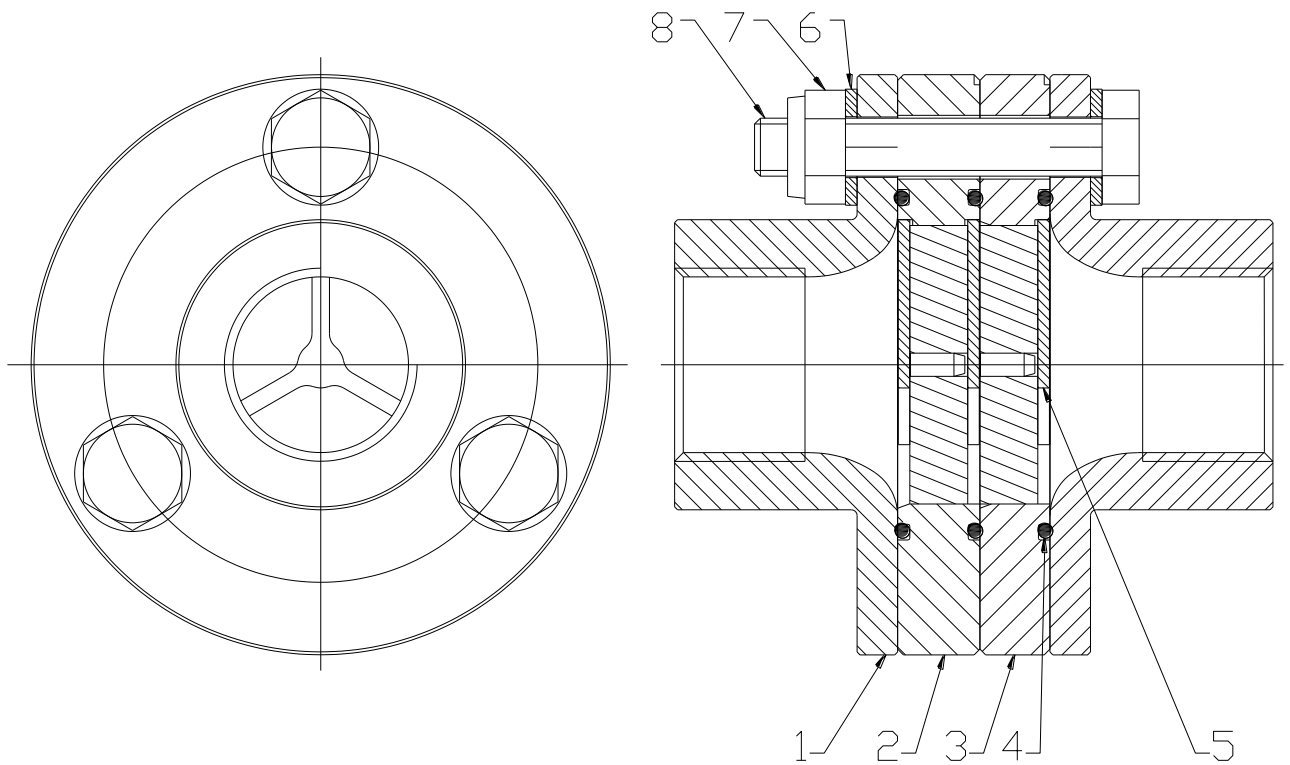


Bild 1
Konstruktion

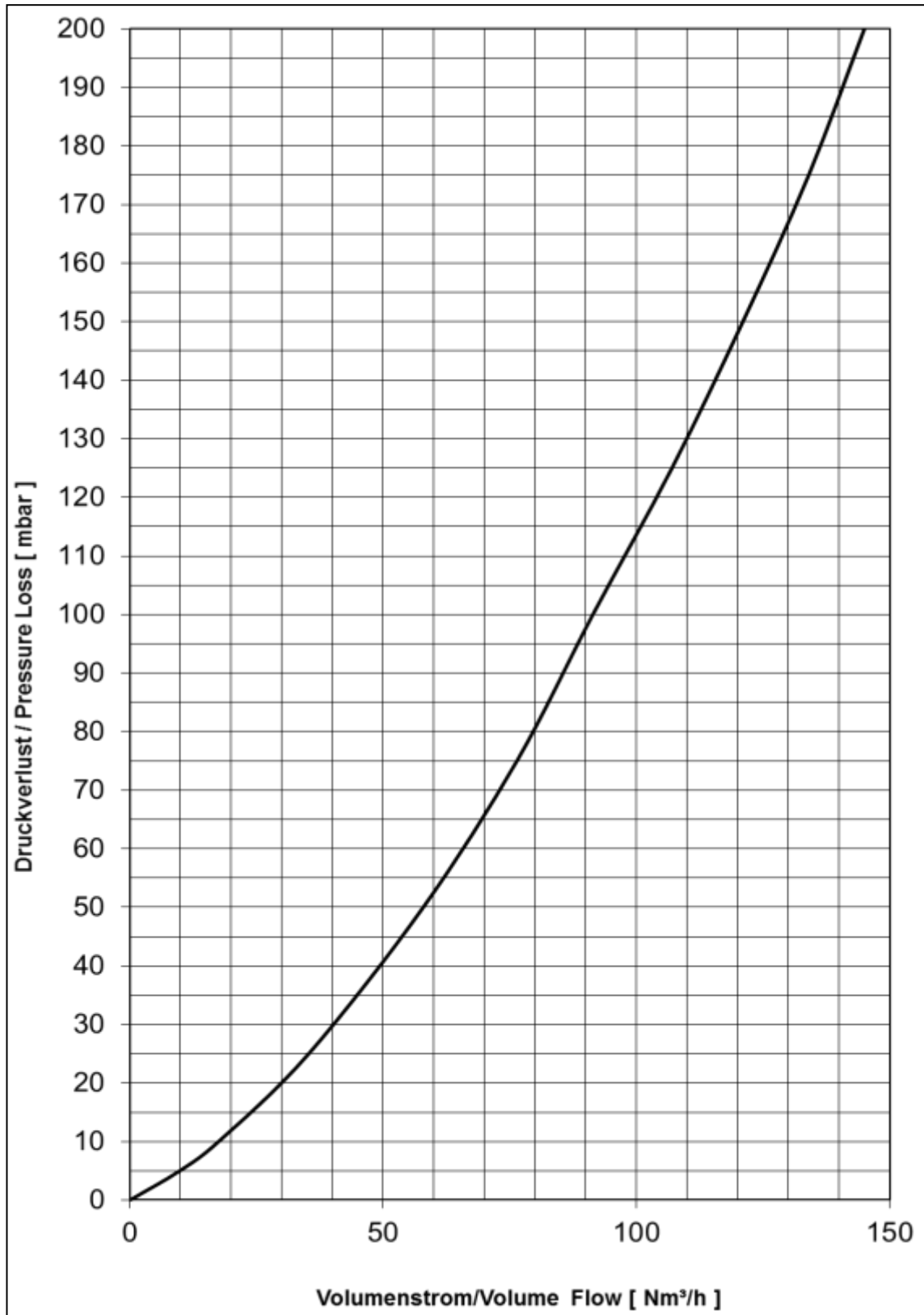


Bild 2

Druckverlust

Fördermedium: Luft bei $p_0 = 1013 \text{ mbar}$, $T_0 = 273\text{K}$, Dichte = $1,293 \text{ kg/m}^3$