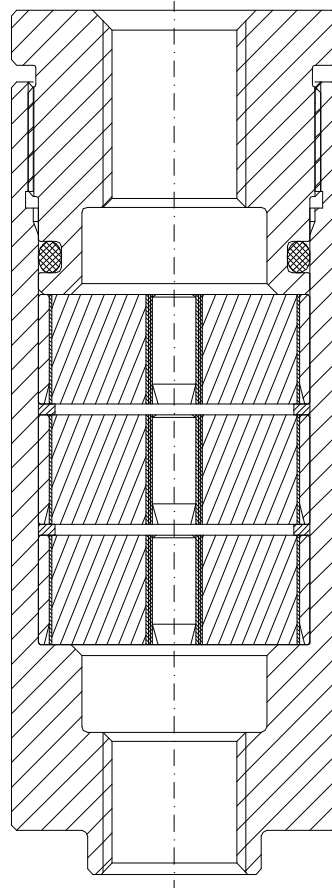


Bedienungsanleitung

Volumendeflagrationsendsicherung 1005-0001



IBExU 08 ATEX 2156 X

 G IIB3



1. Vorwort

Diese Bedienungsanleitung ist für die Volumendeflagrationsendsicherung 1005-0001 soweit gültig, wie ihre Volumendeflagrationsendsicherung dem hier beschriebenen technischen Stand entspricht.

Dieser Anleitung können alle Informationen, die für Montage, Verwendung und Wartung des Schutzsystems erforderlich sind, entnommen werden.

Lesen Sie die vorliegende Bedienungsanleitung sorgfältig durch, um den sicheren Einsatz der Volumendeflagrationsendsicherung zu gewährleisten.

Sämtliche Montage und Wartungsarbeiten sind von einer Fachkraft auszuführen.

Die Informationen in diesem Dokument können sich ohne vorherige Ankündigung ändern. Ohne schriftliche Erlaubnis der Firma Flammer GmbH darf kein Teil dieser Unterlage für irgendwelche Zwecke vervielfältigt oder übertragen werden.

© 2011 von Flammer GmbH. Alle Rechte vorbehalten.

Die in diesem Dokument wiedergegeben Handels- bzw. Gebrauchsnamen, Warenzeichen usw. berechtigen auch ohne besondere Kennzeichnung nicht zu der Annahme, dass sie im Sinne der Warenzeichen- und Markenschutzgesetzgebung als frei zu betrachten wären.

Die vorliegende Bedienungsanleitung entspricht dem derzeitigen technischen Stand der Volumendeflagrationsendsicherung 1005-0001. Änderungen und Irrtümer sind vorbehalten.

2. Symbole



Begleitpapiere beachten!

Wichtige Hinweise für den sicheren Gebrauch !

3. Sicherheitsvorschriften und Sicherheitshinweise

3.1 Sicherheitsvorschriften

Bei Verwendung des Schutzsystems sind folgende Vorschriften und Richtlinien zu beachten :

- EG-Baumusterprüfbescheinigung Nummer IBExU 08 ATEX 2156 X
- DIN EN ISO 16852 (Ersetzt DIN EN 12874) Flammendurchschlagsicherungen
- Europäische Richtlinie 94/9/EG
- Landesspezifische Sicherheitsvorschriften
- Landesspezifische Arbeitsschutzvorschriften

3.2 Sicherheitshinweise

Zur Gewährleistung des Arbeitsschutzes und der Sicherheit sind folgende Hinweise zu beachten :

- Sicherheitsvorschriften gemäß Abschnitt 3.1
- Am Einsatzort geltende Gesetze und Schutzvorschriften beachten.
Betreiber und Aufsichtspersonen sind für die Einhaltung dieser Vorschriften verantwortlich.
- Montage- und Wartungsarbeiten müssen von Fachpersonal durchgeführt werden.

4. Verwendungszweck

Die Volumendeflagrationsendsicherung Typ 1005-0001 verhindert einen Flammendurchschlag aus einem Behälter nach außen bei Explosion von explosionsfähigen Dampf-Luft- bzw. Gas-Luft-Gemischen der Explosionsgruppe IIA1, IIA, IIB1, IIB2 oder IIB3 im Behälter unter atmosphärischen Bedingungen.



Warnung!

**Flammendurchschlagsicherungen haben Einbau- und Einsatzgrenzen
Bitte beachten Sie die nachfolgenden Hinweise nach EN ISO 16852**

Typenbezeichnung	DEF		Deflagrationssicherung
Lu/D	n/a		Nicht anwendbar
BC	c		Keine Brandzeit
EX	G IIB3		Explosionsgruppe
To	60	[°C]	Maximale Betriebstemperatur
po	1,10	[bar]	Maximaler absoluter Betriebsdruck

4.1 Besondere Hinweise für den sicheren Gebrauch

- Maximales Behältervolumen : 60 l
- Zulässige Anschlussnennweite DN der ungeschützten Seite : ≤ 10 mm
- Zulässige Anschlussnennweite DN der geschützten Seite : ≤ 10 mm
- Maximale Rohrlänge zwischen Behälter und Sicherung : 200 mm
- Maximale Rohrlänge zwischen Sicherung und Austrittsöffnung : 300 mm
- Einbaulage : beliebig
- Die im Betrieb anfallenden brennbaren Gase bzw. brennbaren Flüssigkeiten müssen der Explosionsgruppe IIA1, IIA, IIB1, IIB2 oder IIB3 mit einer Normspaltweite (MESG) $\geq 0,65$ mm angehören.
- Absperrarmaturen vor und nach der Flammendurchschlagsicherung müssen während des Betriebs vollständig geöffnet sein.
- Die Volumendeflagrationsendsicherung darf nur eingesetzt werden, wenn ihre Werkstoffe unter den jeweiligen Betriebsbedingungen gegen mechanische und/oder chemische Einflüsse so beständig sind, dass der Explosionsschutz nicht aufgehoben wird. Dies gilt insbesondere für die verwendeten Bandsicherungen, deren Flammendurchschlagsicherheit u. a. durch Korrosion gefährdet sein kann.
- Die Volumendeflagrationsendsicherung ist **nicht** auf stabilisiertes Brennen geprüft und zugelassen!
- Die Volumendeflagrationsendsicherung ist von beiden Seiten flammendurchschlagsicher, d.h. die Anschlussseite der zu schützenden Seite ist beliebig.

5. Technische Daten

(siehe auch Bild 1)

Anschlussgewinde : G1/4" ISO 228-1 innen
 Schlüsselweite : 30 mm
 Druckverlust : siehe Bild 2

6. Montage

(siehe Bild1).

Die Volumendeflagrationsendsicherung ist mit dem Muttergewinde vollständig auf die entsprechenden Anschlussstücke aufzuschrauben.



- Die Bedingungen des Abschnitts 4 sind einzuhalten.
- Alle Verbindungen mit einer handelsüblichen, medienbeständigen Dichtung ausreichend abdichten und auf Dichtheit prüfen.

7. Wartung

Um den Strömungswiderstand gleichbleibend gering zu halten, ist die Volumendeflagrationsendsicherung in regelmäßigen Abständen auf Verunreinigungen zu untersuchen und ggf. zu reinigen.

Hierzu die Gewindebuchse (Pos.1) herausdrehen und die Bandsicherungen (Pos.4) entnehmen und begutachten.

Den O-Ring (Pos.3) auf Beschädigung untersuchen und ggf. ersetzen.

Der Zusammenbau erfolgt in umgekehrter Reihenfolge – dabei auf die richtige Reihenfolge von Distanzscheiben (Pos.5) und Bandsicherungen (Pos.4) achten. (siehe Bild 1).

Als Reinigungsmittel eignet sich Waschbenzin, wobei die Hinweise des zugehörigen Sicherheitsdatenblattes gemäß der Richtlinie 91/155/EG zu beachten sind.



Nach dem Auftreten einer Explosion

- Sind alle Bauteile auf mechanische Schäden zu untersuchen und ggf. zu tauschen.
- Müssen in jedem Fall die Bandsicherungen (Pos.4) und der O-Ring (Pos.3) getauscht werden
- Die Spalte der Bandsicherung dürfen nicht vergrößert werden (z.B. aufbohren), da sonst die Funktion der Volumendeflagrationsendsicherung nicht mehr gewährleistet ist!

8. Ersatzteile

Bei der Ersatzteilbestellung bitte folgendes angeben:

- die Typenbezeichnung
- die vollständige Seriennummer
- Bestellnummer (Position siehe **Bild 1**)

Position	Bezeichnung	Bestellnummer
3	O – Ring (ID20,29X2,62)	3006 - 0003
4	Bandsicherung	1000 - 0006
5	Distanzscheibe	3005 - 0004

9. Technische Beratung

Flammer GmbH
 Daimlerstr. 3
 D-74389 Cleebornn

Tel. : ++49 / (0) 7135 / 93 84 21 0
 Fax. : ++49 / (0) 7135 / 93 84 21 99
 E-mail : info@flammergmbh.de
 Homepage : www.flammergmbh.de

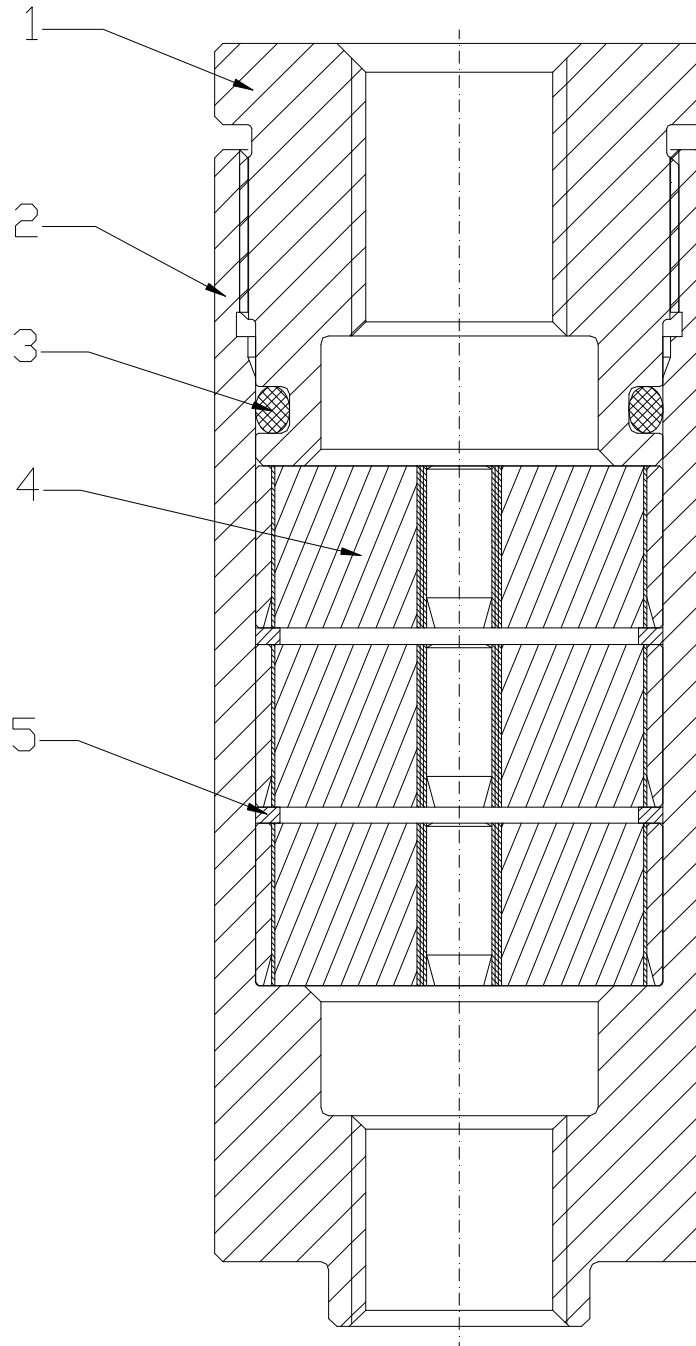


Bild 1
Konstruktion

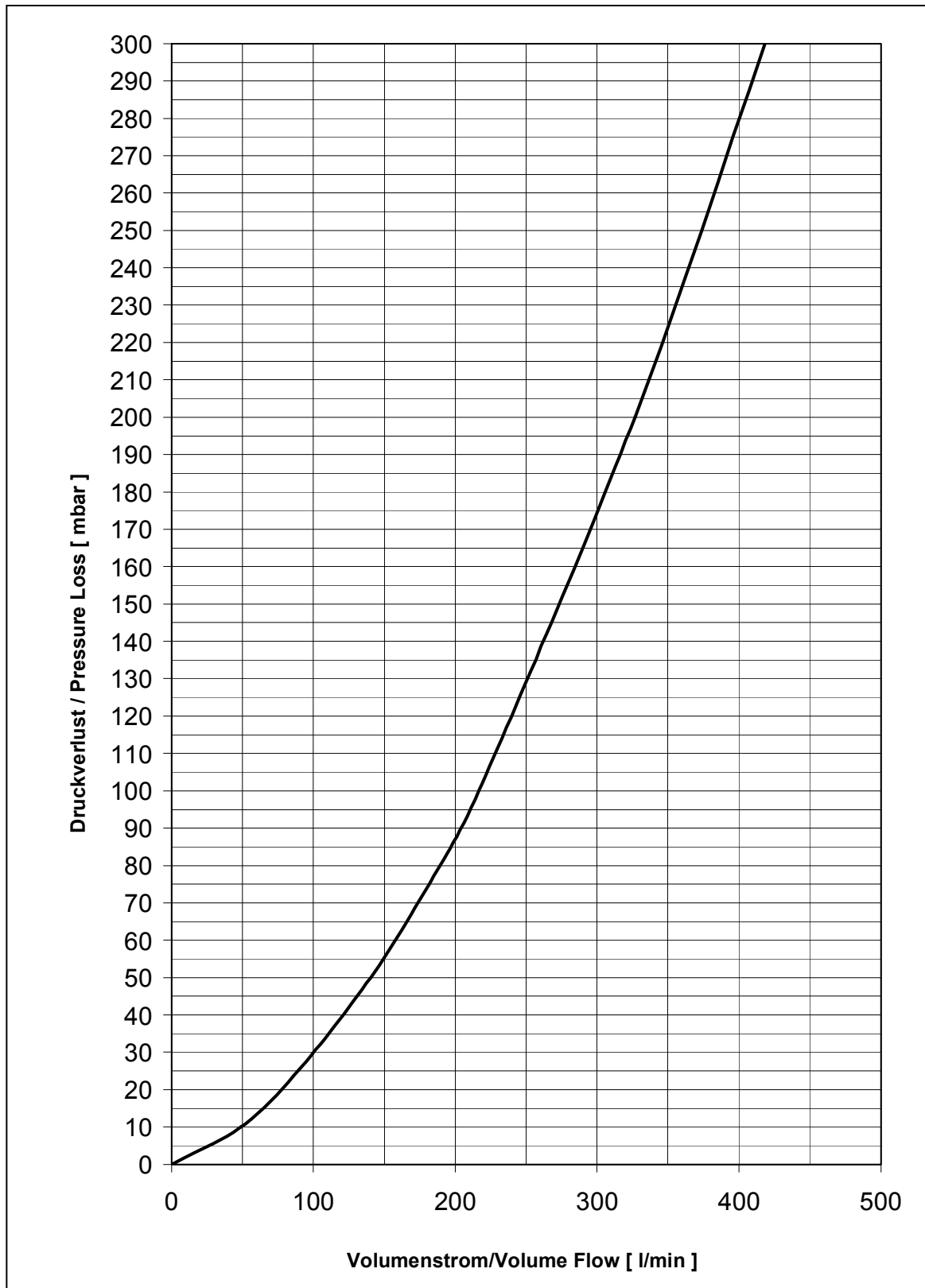


Bild 2

Druckverlust

Fördermedium : Luft bei $p_0=1013$ mbar, $T_0 = 273$ K, Dichte = $1,293$ kg/m³