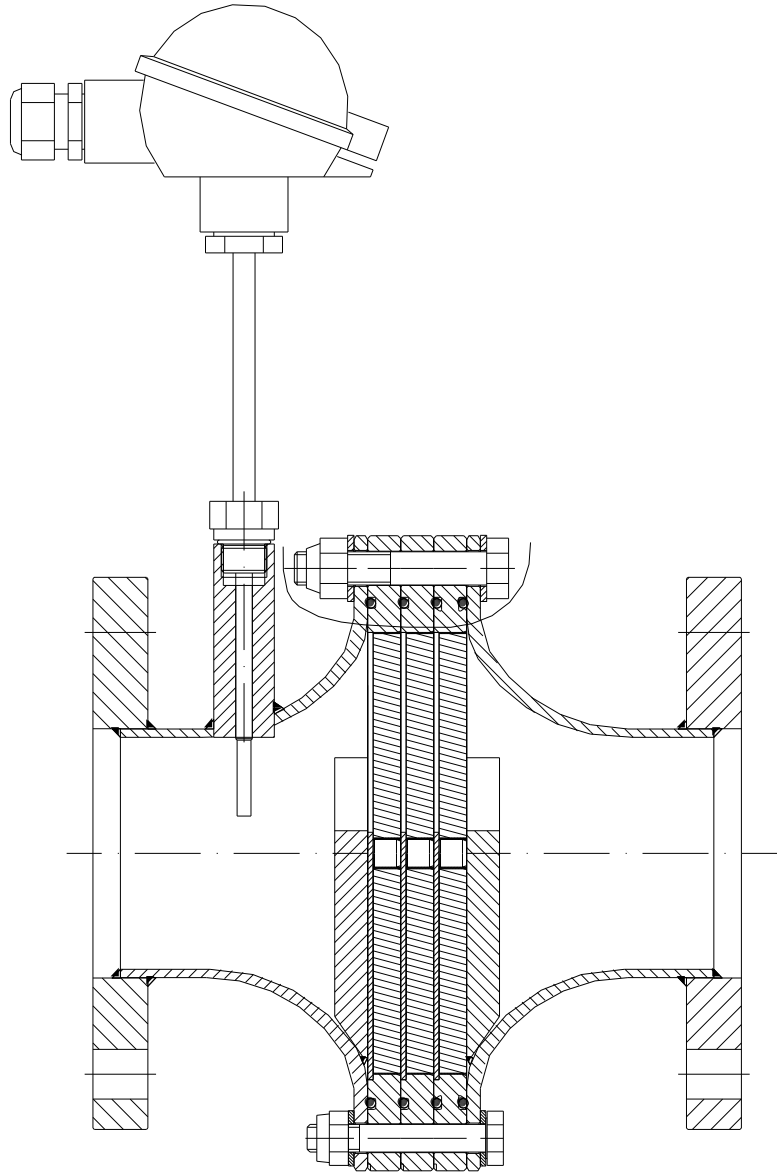


Bedienungsanleitung  
Detonationsrohrsicherung 1022-0018  
(Kurzzeitbrandgeeignet)



IBExU 08 ATEX 2066 X

 G IIB3



## 1. Vorwort

Diese Bedienungsanleitung ist für die Detonationsrohrsicherung 1022-0018 soweit gültig, wie ihre Detonationsrohrsicherung dem hier beschriebenen technischen Stand entspricht.

Dieser Anleitung können alle Informationen, die für Montage, Verwendung und Wartung des Schutzsystems erforderlich sind, entnommen werden.

Lesen Sie die vorliegende Bedienungsanleitung sorgfältig durch, um den sicheren Einsatz der Detonationsrohrsicherung zu gewährleisten.

Sämtliche Montage und Wartungsarbeiten sind von einer Fachkraft auszuführen.

Die Informationen in diesem Dokument können sich ohne vorherige Ankündigung ändern. Ohne schriftliche Erlaubnis der Firma Flammer GmbH darf kein Teil dieser Unterlage für irgendwelche Zwecke vervielfältigt oder übertragen werden.

© 2015 von Flammer GmbH. Alle Rechte vorbehalten.

Die in diesem Dokument wiedergegeben Handels- bzw. Gebrauchsnamen, Warenzeichen usw. berechtigen auch ohne besondere Kennzeichnung nicht zu der Annahme, dass sie im Sinne der Warenzeichen- und Markenschutzgesetzgebung als frei zu betrachten wären.

Die vorliegende Bedienungsanleitung entspricht dem derzeitigen technischen Stand der Detonationsrohrsicherung. Änderungen und Irrtümer sind vorbehalten.

## 2. Symbole



Begleitpapiere beachten!

Wichtige Hinweise für den sicheren Gebrauch !

## 3. Sicherheitsvorschriften und Sicherheitshinweise

### 3.1 Sicherheitsvorschriften

Bei Verwendung des Schutzsystems sind folgende Vorschriften und Richtlinien zu beachten:

- EG-Baumusterprüfbescheinigung Nummer IBExU 08 ATEX 2066 X
- DIN EN ISO 16852 Flammendurchschlagsicherungen
- Europäische Richtlinie 94/9/EG
- Landesspezifische Sicherheitsvorschriften
- Landesspezifische Arbeitsschutzvorschriften

### 3.2 Sicherheitshinweise

Zur Gewährleistung des Arbeitsschutzes und der Sicherheit sind folgende Hinweise zu beachten :

- Sicherheitsvorschriften gemäß Abschnitt 3.1
- Am Einsatzort geltende Gesetze und Schutzvorschriften beachten.  
Betreiber und Aufsichtspersonen sind für die Einhaltung dieser Vorschriften verantwortlich.
- Montage- und Wartungsarbeiten müssen von Fachpersonal durchgeführt werden.

#### 4. Verwendungszweck

Die Detonationsrohrsicherung Typ 1022-0018 verhindert einen Flammendurchschlag bei Deflagration und stabiler Detonation von explosionsfähigen Dampf-Luft- bzw. Gas-Luft-Gemischen der Explosionsgruppe IIA1, IIA, IIB1, IIB2 und IIB3 bei einem absoluten Betriebsdruck  $p_{abs} \leq 1,20$  bar in einer der Zündquelle vorgeschalteten Rohrleitung mit einer maximalen Nennweite von  $DN = 80$  mm.

Zur Anzeige einer stabilisierten Flamme ist auf der ungeschützten Seite ein PT100 Temperatursensor notwendig.

Bei Anzeige einer stabilisierten Flamme muss innerhalb von 30 Sekunden eine Maßnahme eingeleitet werden, um die Flamme zuverlässig zu löschen.

(Z. B. Unterbrechung des Gasflusses)



#### Warnung!

**Flammendurchschlagsicherungen haben Einbau- und Einsatzgrenzen  
Bitte beachten Sie die nachfolgenden Hinweise nach EN ISO 16852**

Typenbezeichnung	DET4		Detonationssicherung für stabile Detonation ohne Strömungshindernis
Lu/D	n/a		Leitungslänge unbegrenzt
BC	b		Kurzzeitiges Brennen
EX	G IIB3		Explosionsgruppe
To	60	[ °C ]	Maximale Betriebstemperatur
p <sub>o</sub>	1,20	[ bar ]	Maximaler absoluter Betriebsdruck

#### 4.1 Besondere Hinweise für den sicheren Gebrauch

- Maximale Anschlussnennweite :

Nennweite ungeschützt	Nennweite DN geschützt
80 mm	≥ 80 mm
65 mm	≥ 65 mm

- Maximale Rohrlänge : unbegrenzt
- Einbaulage : beliebig
- Die im Betrieb anfallenden brennbaren Gase bzw. brennbaren Flüssigkeiten müssen der Explosionsgruppe IIA1, IIA, IB1, IIB2 oder IIB3 mit einer Normspaltweite  $\geq 0,65$  mm angehören.
- Die Detonationsrohrsicherung ist **nicht** auf stabilisiertes Brennen (Dauerbrand) sowie instabile Detonation geprüft und zugelassen!
- Die Detonationsrohrsicherung ist auf **kurzzeitiges Brennen** geprüft und zugelassen.  
Zur Anzeige einer stabilisierten Flamme ist der in Abschnitt 6 angeführte PT100 Temperatursensor auf der ungeschützten Seite notwendig.  
Bei Anzeige einer Flamme muss innerhalb von 30 Sekunden eine Maßnahme eingeleitet werden, um die Flamme zuverlässig zu löschen.  
(Z. B. Unterbrechung des Gasflusses)
- Die Detonationsrohrsicherung ist von beiden Seiten flammendurchschlagsicher, d.h. die Anschlussseite der zu schützenden Seite ist beliebig.
- Der Rohrdurchmesser der ungeschützten Seite darf nicht größer als die Anschlussnennweite der Flammendurchschlagsicherung sein. Der Rohrdurchmesser auf der geschützten Seite darf nicht kleiner als der auf der ungeschützten Seite sein.
- Absperrarmaturen vor und nach der Flammendurchschlagsicherung müssen während des Betriebs vollständig geöffnet sein.
- Die Detonationsrohrsicherung darf nur eingesetzt werden, wenn ihre Werkstoffe unter den jeweiligen Betriebsbedingungen gegen mechanische und/oder chemische Einflüsse so beständig sind, dass der Explosionsschutz nicht aufgehoben wird. Dies gilt insbesondere für die verwendeten Bandsicherungen, deren Flammendurchschlagsicherheit u. a. durch Korrosion gefährdet sein kann.

## 5. Technische Daten

(Siehe Bild 1)

Anschluss : Flansch DN80 EN1092-1 (DIN 2576) PN10 (16)  
 Druckverlust : siehe Bild 2

## 6. Montage

(Siehe Bild 1)

Die Detonationsrohrsicherung ist vollständig mit den entsprechenden Gegenanschlussstücken zu verbinden.



- Vorgaben aus Abschnitt 4 beachten!
- Innerhalb des angegebenen Nennweitenbereichs dürfen handelsübliche Adapter verwendet werden.
- Verbindungen mit einer handelsüblichen, medienbeständigen Dichtung ausreichend abdichten und auf Dichtheit prüfen. (Maximaler Prüfdruck  $p_e = 12$  bar).
- Ggf. die Verschlusschraube (4) entfernen und den vorgeschriebenen Temperatursensor zusammen mit einer neuen medienbeständigen Dichtscheibe auf Anschlag einschrauben und den erforderlichen elektrischen Anschluss an die entsprechende Überwachungseinrichtung herstellen.
- Die **Auslösetemperatur** der Überwachungseinrichtung sollte 30 K über der maximalen Betriebstemperatur liegen.
- Auf fachgerechte Erdung achten!
- Der Temperatursensor (19) muss die nachfolgende Spezifikation erfüllen:

	Beschreibung
<b>Hersteller</b>	Temperaturmeßtechnik Geraberg GmbH
<b>Bestellnummer</b>	VH 55.0i201-1014782
<b>Bauart</b>	PT100
<b>Schaltungsart</b>	4-Leiterschaltung
<b>Schraubstutzen</b>	G 3/8"

- Für **Montage und Betrieb des Temperatursensors** sind die Angaben der zugehörigen Bedienungsanleitung zu beachten!
- Der Temperatursensor ist auf der ungeschützten Seite zu montieren!
- Andere Temperatursensoren dürfen nur nach Rücksprache mit Flammer GmbH verwendet werden!

## 7. Wartung

Um den Strömungswiderstand gleichbleibend gering zu halten, ist die Detonationsrohrsicherung in regelmäßigen Abständen auf Verunreinigungen zu untersuchen und ggf. zu reinigen.

### Demontage

Hierzu die 6 Sechskantschrauben (6, 7, 15, 17) lösen und Gehäuse (12) sowie die Bandsicherungen (9, 10) mit den Stützstegen (14) abnehmen. Die O-Ringe (11) auf Beschädigung untersuchen und ggf. ersetzen. Als Reinigungsmittel eignet sich u. a. Waschbenzin, wobei die Hinweise des zugehörigen Sicherheitsdatenblattes gemäß der Richtlinie 91/155/EG zu beachten sind.

### Zusammenbau

Der Zusammenbau erfolgt in umgekehrter Reihenfolge.

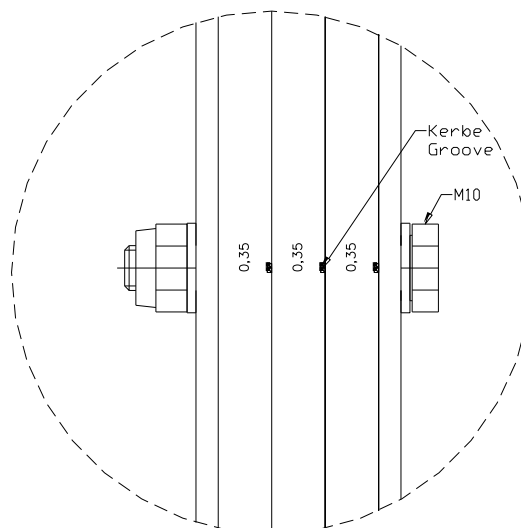
Die Bandsicherung (10) immer zuerst auf Gehäuse (12) auflegen, um die Abdichtung am Gehäuse und der folgenden Bandsicherung (9) sicherzustellen. (Siehe Bild 1).

Auf die richtige Anzahl, Reihenfolge und Position der Stützstege (13, 14), Bandsicherungen (9, 10) und O-Ringe (11) achten, um eine sichere Funktion bei möglichst geringem Strömungswiderstand, eine sichere Stabilisierung der Bandsicherung und ausreichende Abdichtungen zu gewährleisten.

Hierzu sind die Stützstege (14) außen mit einer halbrunden Nase versehen, die in die entsprechende Aussparung der Bandsicherung (9, 10) passt.

Diese Aussparung und der Stützsteg (13) fluchten mit immer mit der Bohrung  $\varnothing 11$  für die Befestigungsschraube M10 (17). Die Lage der Bohrung  $\varnothing 11$  ist an jeder Bandsicherung (9, 10) von außen durch eine Kerbe gekennzeichnet.

Ist nach der Montage bei Blick von oben auf die Sechskantschraube M10 (15, 17) das folgende Bild sichtbar, stimmt die Lage aller Bauteile.



**Anziehdrehmoment für die Schraube M10 (17) : 40 Nm**  
**Anziehdrehmoment für die Schrauben M12 (6) : 60 Nm**



### Achtung!

- Auf die richtige Spaltweite der Bandsicherung achten.  
Die Spaltweite (**0,35**) ist auf dem Typenschild und jeder Bandsicherung angegeben.(siehe Bild oben)
- Die Spalte der Bandsicherung dürfen nicht vergrößert werden (z.B. aufbohren), da sonst die Funktion der Detonationsrohrsicherung nicht mehr gewährleistet ist!
- Detonationsrohrsicherung und Anschlüsse nach der Montage auf Dichtheit prüfen! (Maximaler Prüfdruck  $p_e = 12$  bar).
- Bei PTFE O-Ringen die Schrauben nach 15 Minuten nochmals mit dem vorgeschriebenen Anziehdrehmoment anziehen.

### Nach dem Auftreten einer Detonation

- Sind alle Bauteile auf mechanische Schäden zu untersuchen und ggf. zu tauschen. Nur originale Ersatzteile der Flammer GmbH verwenden.
- Sollten in jedem Fall die Bandsicherungen (9, 10) und die O-Ringe (11) getauscht werden.

### 8. Ersatzteile

Bei der Ersatzteilbestellung bitte folgendes angeben:

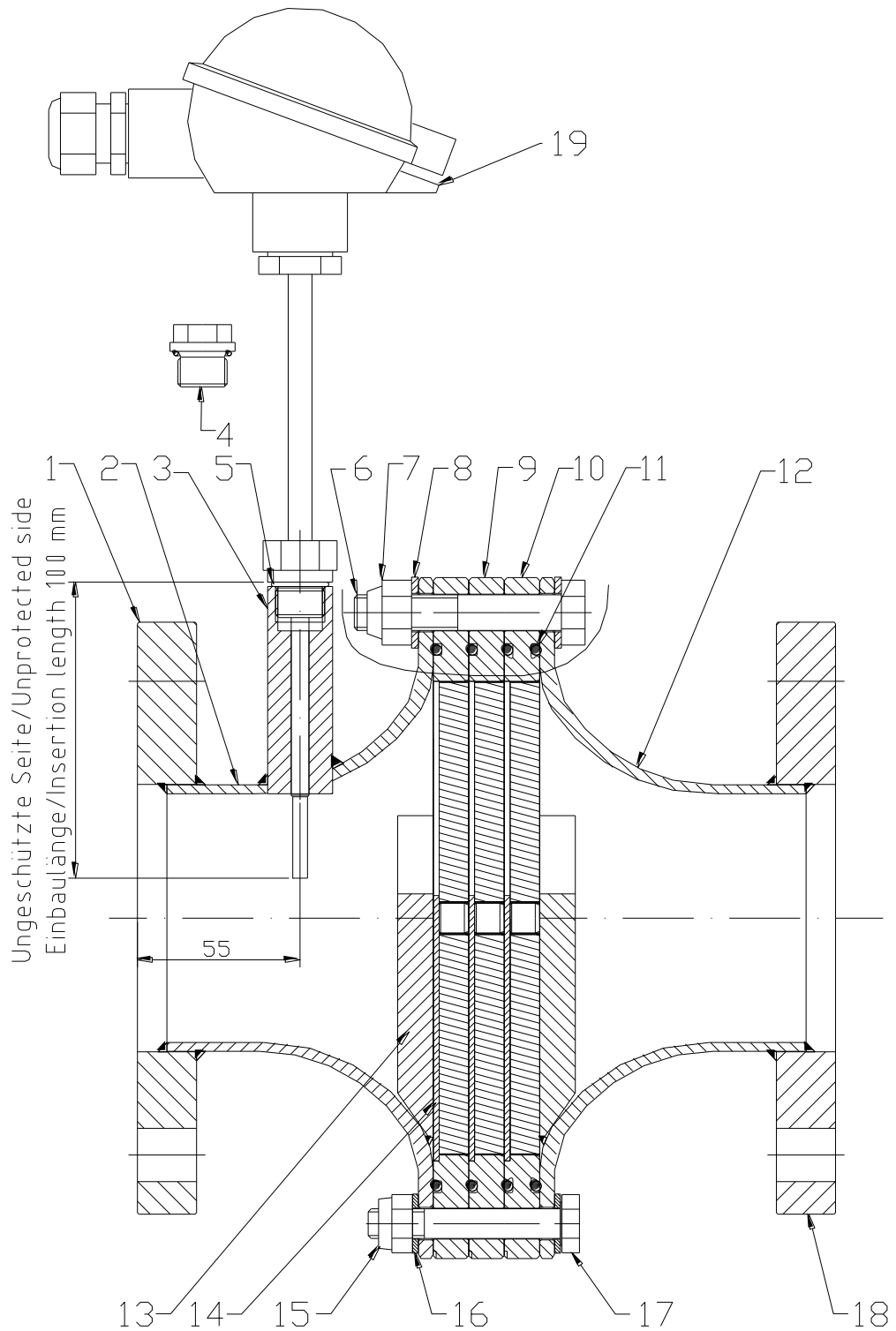
- die Typenbezeichnung
- die vollständige Seriennummer
- Bestellnummer (Position siehe **Bild 1**)

Position	Bezeichnung	Bestellnummer
9, 10, 11, 14	Ersatzteilset	8001-0006
11	O – Ring	Auf Anfrage

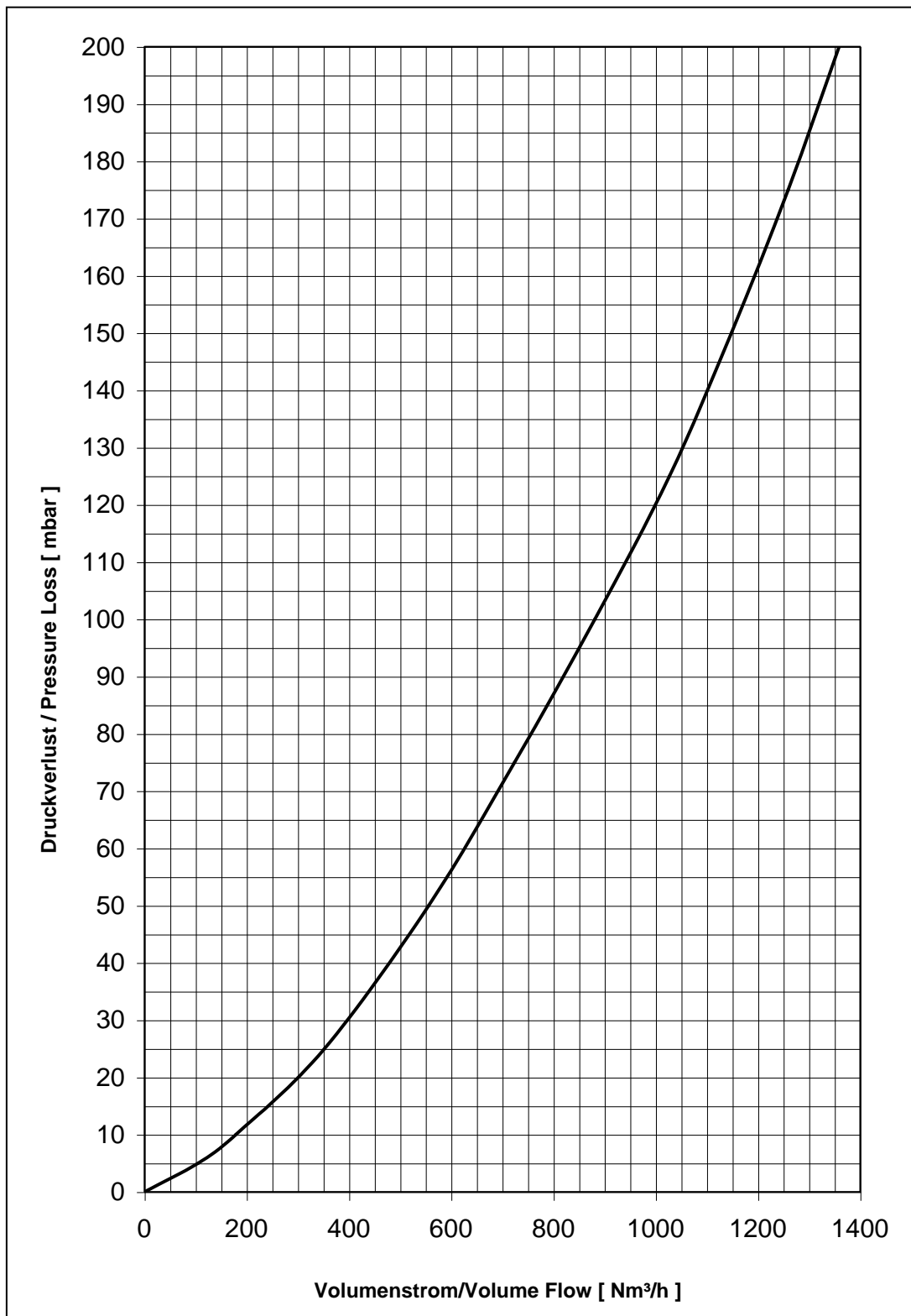
### 9. Technische Beratung

Flammer GmbH  
Daimlerstraße 3  
D-74389 Cleeborn

Tel. : ++49 / (0) 7135 / 93 84 21 0  
Fax. : ++49 / (0) 7135 / 93 84 21 99  
e-mail : [info@flammergmbh.de](mailto:info@flammergmbh.de)  
Homepage : [www.flammergmbh.de](http://www.flammergmbh.de)



**Bild 1**  
Konstruktion



**Bild 2**

**Druckverlust**

Fördermedium: Luft bei  $p_0=1013$  mbar,  $T_0=273$  K, Dichte= $1,293$  kg/m<sup>3</sup>