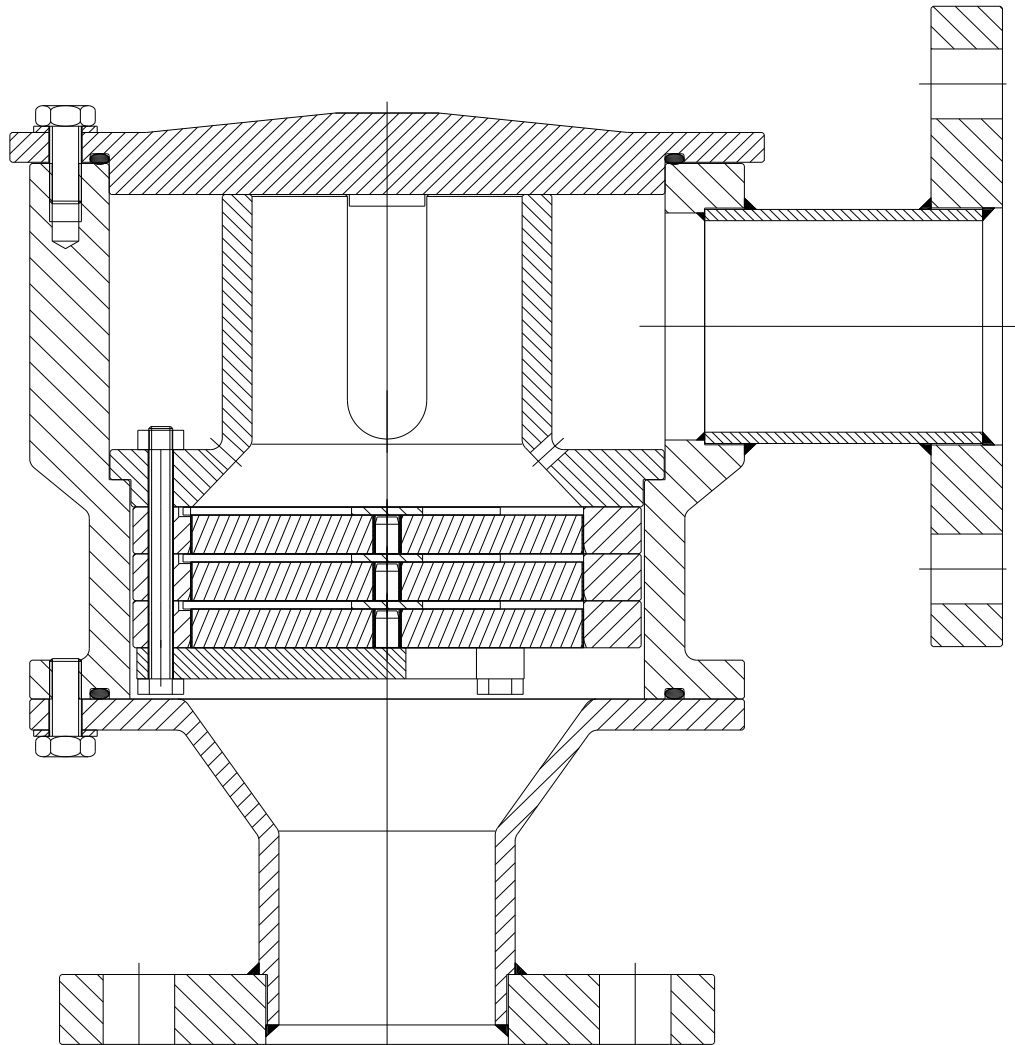


Bedienungsanleitung
Detonationsrohrsicherung 1202-0003
(Eckausführung)



Geschützte Seite
Protected Side

IBExU 17 ATEX 2046 X

 G IIB3

 ⁰¹⁰²

1. Vorwort

Diese Bedienungsanleitung ist für die Detonationsrohrsicherung 1202-0003 soweit gültig, wie ihre Detonationsrohrsicherung dem hier beschriebenen technischen Stand entspricht.

Dieser Anleitung können alle Informationen, die für Montage, Verwendung und Wartung des Schutzsystems erforderlich sind, entnommen werden.

Lesen Sie die vorliegende Bedienungsanleitung sorgfältig durch, um den sicheren Einsatz der Detonationsrohrsicherung zu gewährleisten.

Sämtliche Montage und Wartungsarbeiten sind von einer Fachkraft auszuführen.

Die Informationen in diesem Dokument können sich ohne vorherige Ankündigung ändern.

Ohne schriftliche Erlaubnis der Firma Flammer GmbH darf kein Teil dieser Unterlage für irgendwelche Zwecke vervielfältigt oder übertragen werden.

© 2017 von Flammer GmbH. Alle Rechte vorbehalten.

Die in diesem Dokument wiedergegeben Handels- bzw. Gebrauchsnamen, Warenzeichen usw. berechtigen auch ohne besondere Kennzeichnung nicht zu der Annahme, dass sie im Sinne der Warenzeichen- und Markenschutzgesetzgebung als frei zu betrachten wären. Änderungen und Irrtümer sind vorbehalten.

2. Symbole



Begleitpapiere beachten!

Wichtige Hinweise für den sicheren Gebrauch !

3. Sicherheitsvorschriften und Sicherheitshinweise

3.1 Sicherheitsvorschriften

Bei Verwendung des Schutzsystems sind folgende Vorschriften und Richtlinien zu beachten:

- EG-Baumusterprüfbescheinigung Nummer IBExU 17 ATEX 2046 X
- DIN EN ISO 16852 Flammendurchschlagsicherungen
- Europäische Richtlinie 2014/34/EU
- Landesspezifische Sicherheitsvorschriften
- Landesspezifische Arbeitsschutzvorschriften

3.2 Sicherheitshinweise

Zur Gewährleistung des Arbeitsschutzes und der Sicherheit sind folgende Hinweise zu beachten :

- Sicherheitsvorschriften gemäß Abschnitt 3.1
- Am Einsatzort geltende Gesetze und Schutzvorschriften beachten.
Betreiber und Aufsichtspersonen sind für die Einhaltung dieser Vorschriften verantwortlich.
- Montage- und Wartungsarbeiten müssen von geschultem Fachpersonal durchgeführt werden.

4. Verwendungszweck und Einsatzgrenzen

Die Detonationsrohrsicherung Typ 1202-0003 verhindert einen Flammendurchschlag bei Deflagration und stabiler Detonation von explosionsfähigen Dampf-Luft- bzw. Gas-Luft-Gemischen der Explosionsgruppe IIA1, IIA, IIB1, IIB2 und IIB3 bei einem absoluten Betriebsdruck $p_{abs} \leq 1,10$ bar in einer der Zündquelle vorgeschalteten Rohrleitung mit einer maximalen Nennweite von DN = 50 mm.



Warnung!

**Flammendurchschlagsicherungen haben Einbau- und Einsatzgrenzen
Bitte beachten Sie die nachfolgenden Hinweise nach EN ISO 16852**

Typenbezeichnung	DET4		Detonationsrohrsicherung für stabile Detonation ohne Strömungshindernis
Lu/D	n/a		Leitungslänge unbegrenzt
BC	c		Keine Brandzeit
EX	G IIB3		Explosionsgruppe
To	60	[°C]	Maximale Betriebstemperatur
po	1,10	[bar]	Maximaler absoluter Betriebsdruck

4.1 Besondere Hinweise für den sicheren Gebrauch

- Maximale Anschlussnennweite : \leq DN50
- Maximale Rohrlänge Lu auf der ungeschützten Seite : unbegrenzt
- Einbaulage
Beliebig, aber den Einfluss von Kondensat bzw. Flüssigkeiten auf den Druckverlust beachten!
- Die im Betrieb anfallenden brennbaren Gase bzw. brennbaren Flüssigkeiten müssen der Explosionsgruppe IIA1, IIA, IIB1, IIB2 oder IIB3 mit einer Normspaltweite (MESG) $\geq 0,65$ mm angehören.
- Die Detonationsrohrsicherung ist **nicht** auf stabilisiertes Brennen sowie instabile Detonation geprüft und zugelassen!
- Der Rohrdurchmesser der ungeschützten Seite darf nicht größer als die Anschlussnennweite der Flammendurchschlagsicherung sein. Der Rohrdurchmesser auf der geschützten Seite darf nicht kleiner als der auf der ungeschützten Seite sein.
- Die Detonationsrohrsicherung darf nur eingesetzt werden, wenn ihre Werkstoffe unter den jeweiligen Betriebsbedingungen gegen mechanische und/oder chemische Einflüsse so beständig sind, dass der Explosionsschutz nicht aufgehoben wird. Dies gilt insbesondere für die verwendeten Bandsicherungen, deren Flammendurchschlagsicherheit u. a. durch Korrosion gefährdet sein kann.
- **Die Detonationsrohrsicherung ist nur von einer Seite flammendurchschlagsicher** d.h. der Anschluss muss wie in Bild 1 dargestellt erfolgen.
- Absperrarmaturen vor und nach der Flammendurchschlagsicherung müssen während des Betriebs vollständig geöffnet sein.

5. Technische Daten

(Siehe Bild 1)

Flansch : EN1092-1 (DIN 2576) DN50 PN10 (16) o. ä.
 Druckverlust : siehe Bild 2

6. Montage

(Siehe Bild 1)

Die Detonationsrohrsicherung ist vollständig mit den entsprechenden Gegenanschlussstücken dicht zu verbinden.



- Vorgaben aus Abschnitt 4 beachten!
- Die **geschützte Seite** ist mit einem radial am Flansch angebrachten Hinweisschild gekennzeichnet.
- Innerhalb des angegebenen Nennweitenbereichs dürfen Adapter verwendet werden.
- Verbindungen mit einer medienbeständigen Dichtung abdichten und auf Dichtheit prüfen. (Maximaler Prüfdruck $p_e = 12$ bar).
- Auf fachgerechte Erdung achten!

7. Wartung

(Siehe Bild 1)

Um den Strömungswiderstand gleichbleibend gering zu halten, ist die Detonationsrohrsicherung in regelmäßigen Abständen auf Verunreinigungen zu untersuchen und ggf. zu reinigen.

Demontage

Hierzu die 6 Schrauben (Pos.3) lösen, den Deckel (Pos.12) abnehmen und die Bandsicherungsbaugruppe (Pos.6, 7, 8, 9, 10, 11) zur Inspektion und Reinigung entnehmen.

Ggf. die Schraubverbindungen (Pos.10, 11) demontieren.

Den O-Ring (Pos.14) auf Beschädigung untersuchen und ggf. ersetzen.

Als Reinigungsmittel eignet sich u. a. Waschbenzin, wobei die Hinweise des zugehörigen Sicherheitsdatenblattes gemäß der Richtlinie 91/155/EG zu beachten sind.

Zusammenbau (Siehe Bild 1)

Der Zusammenbau erfolgt in umgekehrter Reihenfolge.
 Auf die richtige Anzahl, Reihenfolge und Position der Bauteile achten, um eine sichere Funktion bei möglichst geringem Strömungswiderstand, eine sichere Stabilisierung der Bandsicherung und ausreichende Abdichtung zu gewährleisten.
 Eine Befestigungsschraube des Deckels (Pos.12) ist versetzt angeordnet (Siehe Bild 1), um eine falsche Deckelposition zu vermeiden.

Anziehdrehmoment für die Schrauben M8 Pos.(3) : 20 ± 2 Nm
Anziehdrehmoment für die Schrauben M6 Pos.(10) : 8 ± 1 Nm



Achtung!

- Auf die richtige Spaltweite der Bandsicherung achten.
 Die Spaltweite (Δ **0,35**) ist auf dem Typenschild und jeder Bandsicherung angegeben.(siehe Bild oben)
- Die Spalte der Bandsicherung dürfen nicht vergrößert werden (z.B. aufbohren), da sonst die Funktion der Detonationsrohrsicherung nicht mehr gewährleistet ist!
- Immer neue Schrauben und Muttern (Pos.10, 11) verwenden, da die Muttern metallisch selbstsichernd sind.
- Detonationsrohrsicherung und Anschlüsse nach der Montage auf Dichtheit prüfen! (Maximaler Prüfdruck $p_e = 12$ bar).
- Bei PTFE O-Ringen die Schrauben nach 15 Minuten nochmals mit dem vorgeschriebenen Anziehdrehmoment anziehen.

Nach dem Auftreten einer Detonation

- Sind alle Bauteile auf mechanische Schäden zu untersuchen und ggf. zu tauschen. Nur originale Ersatzteile der Flammer GmbH verwenden.
- Sollten in jedem Fall die Bandsicherungen (Pos.8) getauscht werden.

8. Ersatzteile

Bei der Ersatzteilbestellung bitte folgendes angeben:

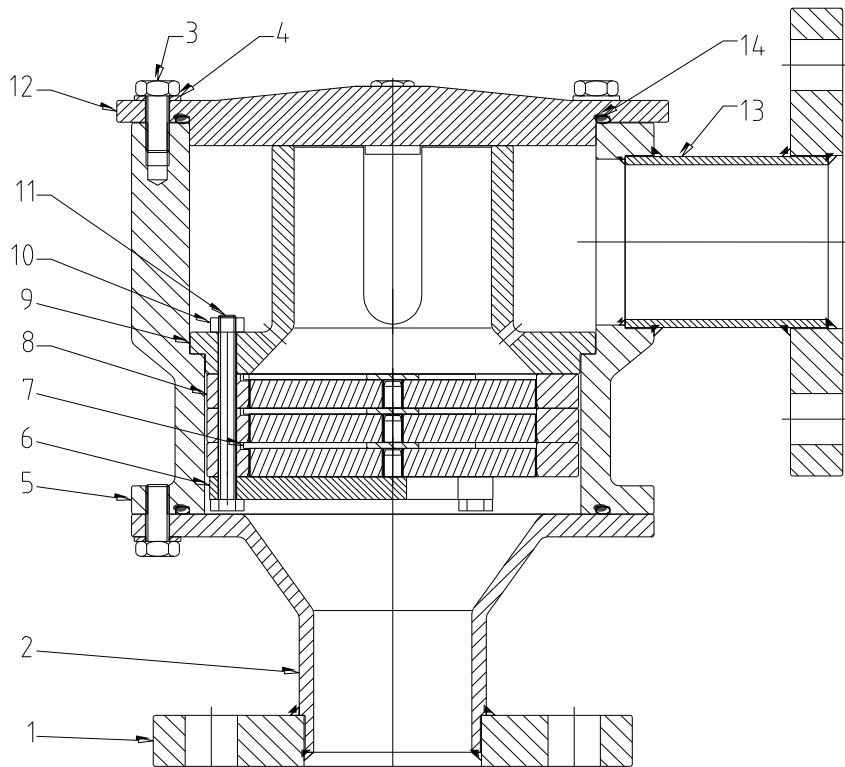
- die Typenbezeichnung (REF)
- die vollständige Seriennummer (SN)
- Bestellnummer und Bestellbezeichnung (Position siehe **Bild 1**)

Position	Bezeichnung	Bestellnummer
8, 10, 11, 14	Ersatzteilset	8001-0058-XX
14	O – Ring	auf Anfrage

9. Technische Beratung

Flammer GmbH
Daimlerstr. 3
D-74389 Clebronn

Tel. : ++49 / (0) 7135 / 93 84 21 0
 Fax. : ++49 / (0) 7135 / 93 84 21 99
 E-mail : info@flammergmbh.de
 Homepage : www.flammergmbh.de



Geschützte Seite
Protected Side

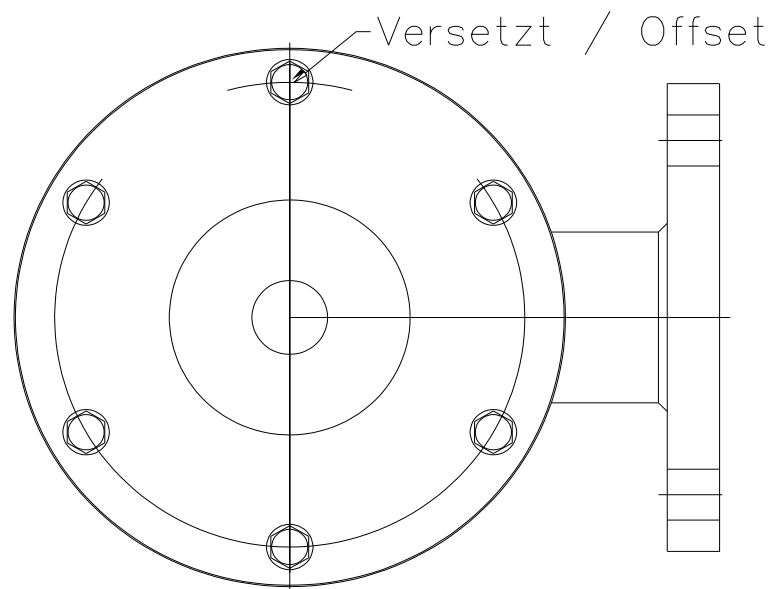


Bild 1
Anschluss und Konstruktion

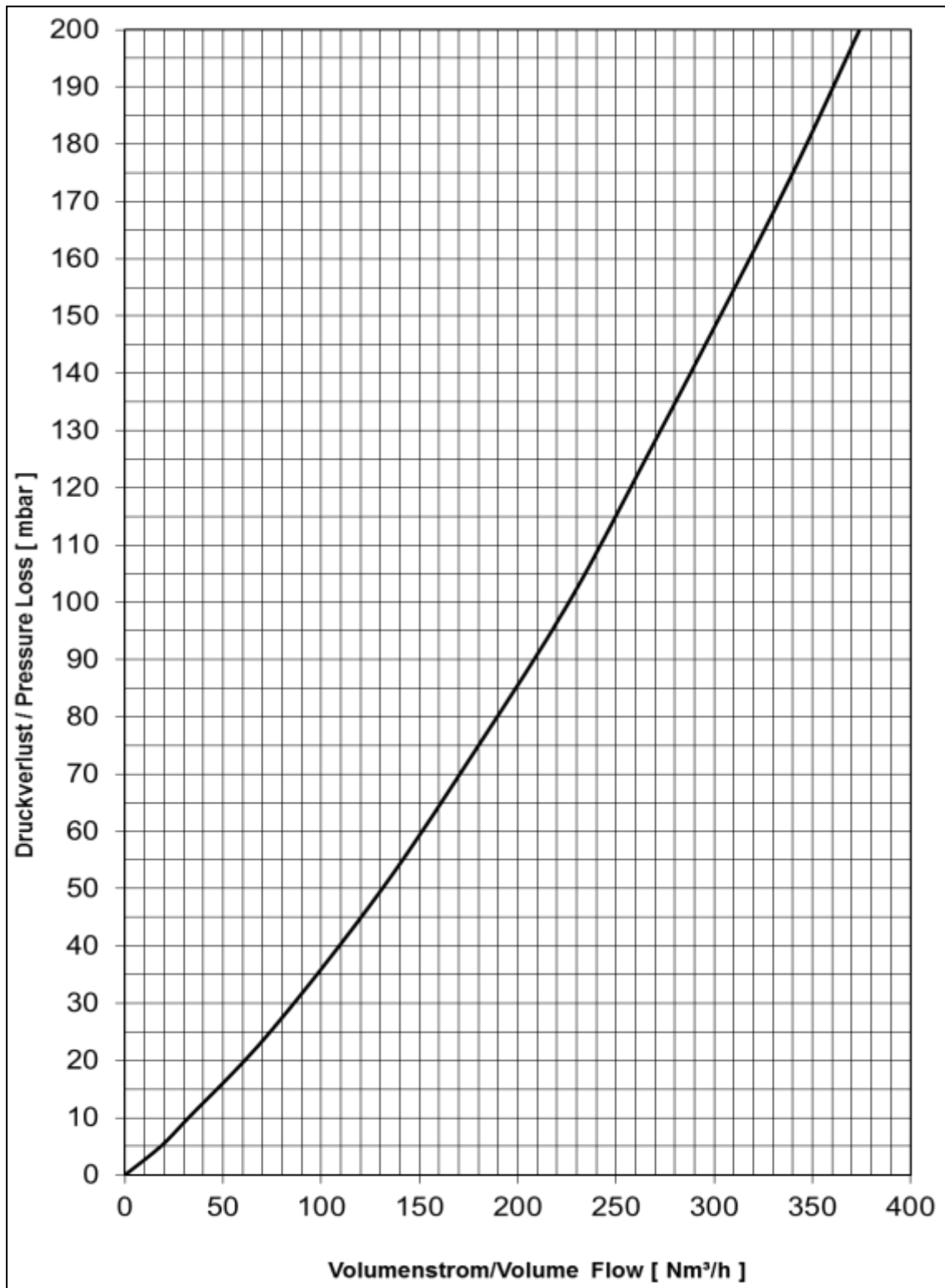


Bild 2

Druckverlust

Fördermedium: Luft bei $p_0=1013$ mbar, $T_0=273$ K, Dichte= $1,293$ kg/m³