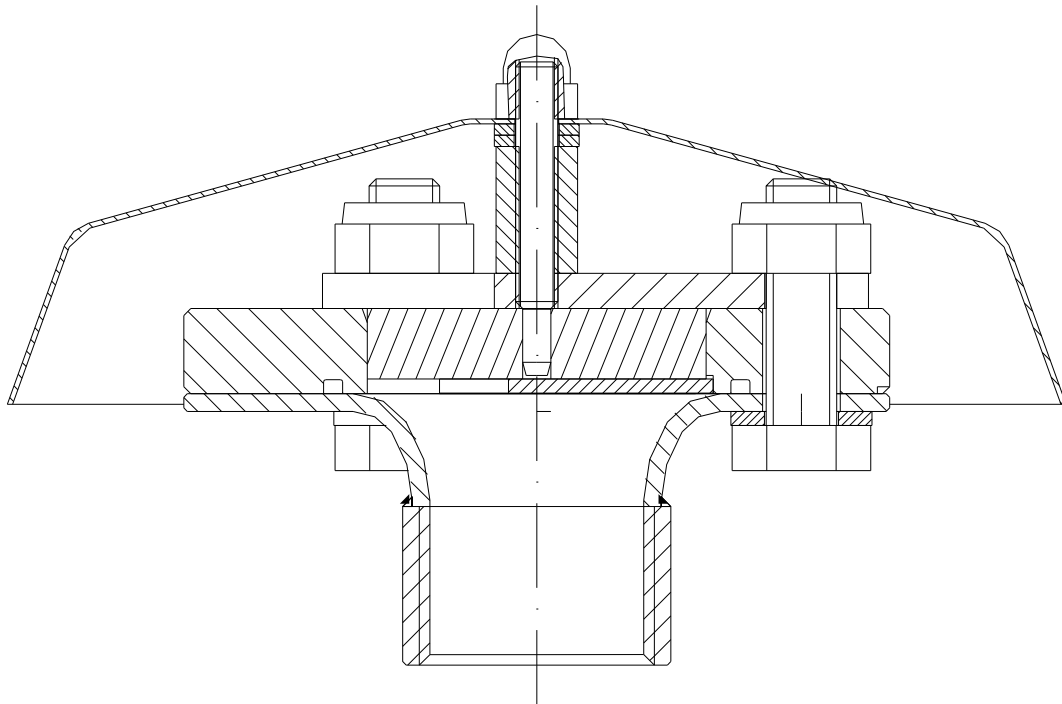


# Bedienungsanleitung

## Deflagrationsendsicherung 1008-0009



IBExU 09 ATEX 2063 X

 G IIC



## 1. Vorwort

Diese Bedienungsanleitung ist für die Deflagrationsendsicherung 1008-0009 soweit gültig, wie sie dem hier beschriebenen technischen Stand entspricht.

Die Deflagrationsendsicherung ist **nicht** für Dauerbrand geeignet.

Dieser Anleitung können alle Informationen, die für Montage, Verwendung und Wartung des Schutzsystems erforderlich sind, entnommen werden.

Lesen Sie die vorliegende Bedienungsanleitung sorgfältig durch, um den sicheren Einsatz zu gewährleisten.

Sämtliche Montage und Wartungsarbeiten sind von einer Fachkraft auszuführen.

Die Informationen in diesem Dokument können sich ohne vorherige Ankündigung ändern. Ohne schriftliche Erlaubnis der Firma Flammer GmbH darf kein Teil dieser Unterlage für irgendwelche Zwecke vervielfältigt oder übertragen werden.

© 2022 von Flammer GmbH. Alle Rechte vorbehalten.

Die in diesem Dokument wiedergegeben Handels- bzw. Gebrauchsnamen, Warenzeichen usw. berechtigen auch ohne besondere Kennzeichnung nicht zu der Annahme, dass sie im Sinne der Warenzeichen- und Markenschutzgesetzgebung als frei zu betrachten wären.

Änderungen und Irrtümer sind vorbehalten.

## 2. Symbole



Begleitpapiere beachten!

Wichtige Hinweise für den sicheren Gebrauch !

## 3. Sicherheitsvorschriften und Sicherheitshinweise

### 3.1 Sicherheitsvorschriften

Bei Verwendung des Schutzsystems sind folgende Vorschriften und Richtlinien zu beachten:

- EG-Baumusterprüfbescheinigung Nummer IBExU 09 ATEX 2063 X
- EN ISO 16852 Flammendurchschlagsicherungen
- Europäische Richtlinie 2014/34/EU
- Landesspezifische Sicherheitsvorschriften
- Landesspezifische Arbeitsschutzvorschriften

### 3.2 Sicherheitshinweise

Zur Gewährleistung des Arbeitsschutzes und der Sicherheit sind folgende Hinweise zu beachten :

- Sicherheitsvorschriften gemäß Abschnitt 3.1
- Am Einsatzort geltende Gesetze und Schutzvorschriften beachten. Betreiber und Aufsichtspersonen sind für die Einhaltung dieser Vorschriften verantwortlich.
- Montage- und Wartungsarbeiten müssen von Fachpersonal durchgeführt werden.

#### 4. Verwendungszweck

Die Deflagrationsendsicherung 1008–0009 verhindert einen Flammendurchschlag bei Deflagration von explosionsfähigen Dampf-Luft- bzw. Gas-Luft-Gemischen der Explosionsgruppe IIA1, IIA, IIB1, IIB2, IIB3, IIB und IIC mit einer Normspaltweite bis < 0,50 mm von außen (Atmosphäre) nach innen zum Lagerbehälter (zu schützende Seite).



#### Warnung!

**Flammendurchschlagsicherungen haben Einbau- und Einsatzgrenzen  
Bitte beachten Sie die nachfolgenden Hinweise nach EN ISO 16852**

Typenbezeichnung	DEF		Deflagrationssicherung
Lu/D	n/a		Nicht anwendbar
BC	c		Keine Brandzeit
EX	G IIC		Explosionsgruppe
To	60	[ °C ]	Maximale Betriebstemperatur
po	1,10	[ bar ]	Atmosphärische Bedingungen

#### 4.1 Besondere Hinweise für den sicheren Gebrauch

- Maximale Betriebstemperatur : 60°C
- Zulässiger absoluter Betriebsdruck po : Atmosphärisch
- Max. Anschlussnennweite : DN25
- Die Einbaulage (Achslage) der Deflagrationsendsicherung ist senkrecht.
- Die im Betrieb anfallenden brennbaren Gase bzw. brennbaren Flüssigkeiten müssen der Explosionsgruppe IIA1, IIA, IIB1, IIB2, IIB3, IIB oder IIC mit einer Normspaltweite bis < 0,50 mm angehören.
- Die Deflagrationsendsicherung ist **nicht** für Dauerbrand geeignet!
- Die Deflagrationsendsicherung ist **nicht** für explosionsfähige Dampf-Luft- und Gas-Luft-Gemische geeignet, die zum Selbstzerfall neigen (z.B. Acetylen) oder chemisch instabil sind.
- Die Deflagrationsendsicherung darf nur eingesetzt werden, wenn ihre Werkstoffe unter den jeweiligen Betriebsbedingungen gegen mechanische und/oder chemische Einflüsse so beständig sind, dass der Explosionsschutz nicht aufgehoben wird. Dies gilt insbesondere für die verwendeten Bandsicherungen, deren Flammendurchschlagsicherheit u. a. durch Korrosion gefährdet sein kann.

## 5. Technische Daten

(siehe Bild 1)

Anschluss : Innengewinde G1" ISO228-1

Druckverlust : siehe Bild 2

## 6. Montage

(siehe Bild 1)

Die Deflagrationsendsicherung ist über den Anschluss vollständig mit dem entsprechenden Gegenanschluss am Rohrende (z. B. Entlüftungsrohr) zu verbinden.



- Vorgaben aus Abschnitt 4 beachten!
- Innerhalb des angegebenen Nennweitenbereichs dürfen handelsübliche Adapter verwendet werden.
- Verbindungen mit einer handelsüblichen, medienbeständigen Dichtung ausreichend abdichten und auf Dichtheit prüfen.
- Auf vollständige elektrische Erdung achten!
- Aufgrund möglicher Bimetallkorrosion (Kontaktkorrosion) raten wir davon ab, verzinkte Stahlarmaturen in Verbindung mit Edelstahlinstallationen zu verwenden.

## 7. Wartung und Reparatur

(siehe Bild 1)

Um den Strömungswiderstand gleichbleibend gering zu halten, ist die Deflagrationsendsicherung in regelmäßigen Abständen auf Verunreinigungen zu untersuchen und ggf. zu reinigen.

### Demontage

Hierzu kann der Deckel (6) nach dem Lösen der Mutter (7) abgenommen werden. Nach dem Entfernen der drei Schrauben (3, 5) lässt sich der Halter (11) und die Bandsicherung (12) mit dem Stützsteg (13) vom Gehäuse (2) abnehmen und reinigen.

### Zusammenbau

Nach der Reinigung alle Bauteile in umgekehrter Reihenfolge wieder montieren.

**Anziehdrehmoment für die Schraube M10 Pos.(3, 5) : 40 ± 2 Nm**

**Anziehdrehmoment für die Mutter M6 Pos.( 7 ) : 6 + 2 Nm**

Als Reinigungsmittel eignet sich in vielen Fällen Waschbenzin, wobei die Hinweise des zugehörigen Sicherheitsdatenblattes gemäß der Richtlinie 91/155/EG zu beachten sind.



### Achtung!

- Auf die richtige Spaltweite der Bandsicherung achten!  
Die Spaltweite (**050**) ist auf dem Typenschild und der Bandsicherung angegeben.
- Die Spalte der Bandsicherung dürfen nicht vergrößert werden (z.B. aufbohren), da sonst die Funktion der Deflagrationsendsicherung nicht mehr gewährleistet ist!



### Nach dem Auftreten einer Deflagration (Explosion)

- Sind alle Bauteile auf mechanische Schäden zu untersuchen und ggf. zu tauschen.
- Nur Originalersatzteile der Flammer GmbH verwenden

## 8. Ersatzteile

Bei der Ersatzteilbestellung bitte folgendes angeben:

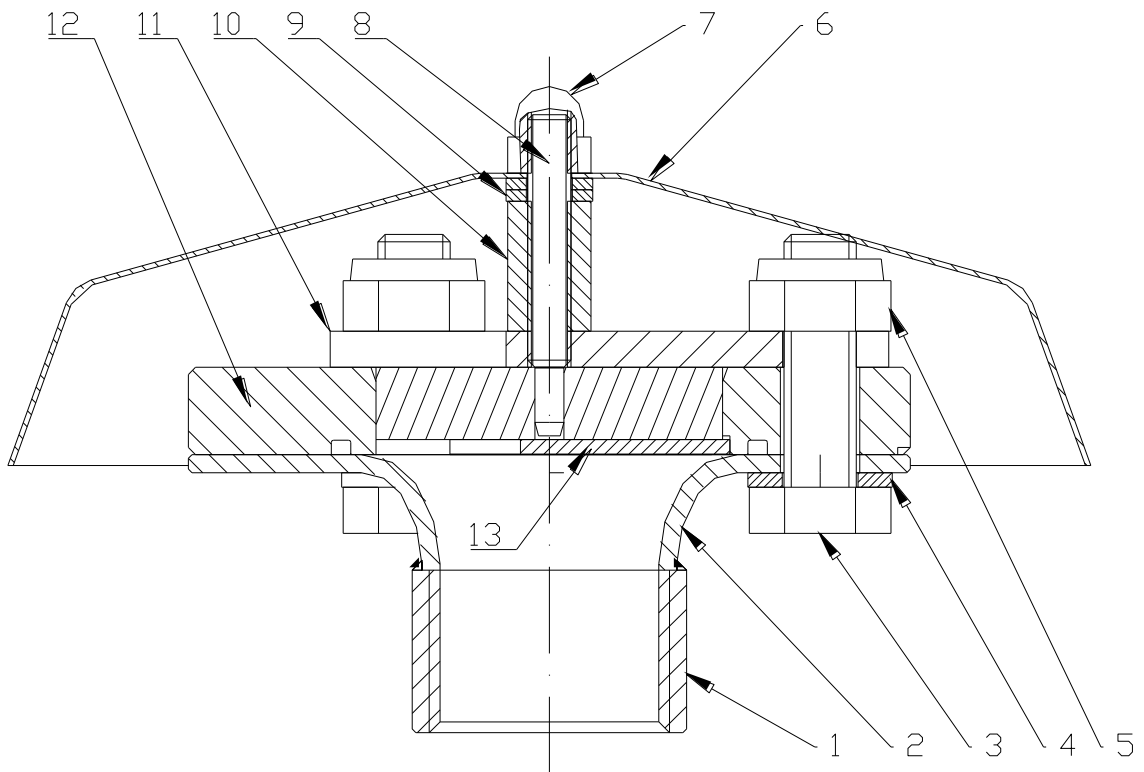
- die Typenbezeichnung
- die vollständige Seriennummer
- Bestellnummer (Position siehe **Bild 2**)

Position	Bezeichnung	Bestellnummer
6	Deckel	3017-0003-00
12	Bandsicherung	1000-0010-XX

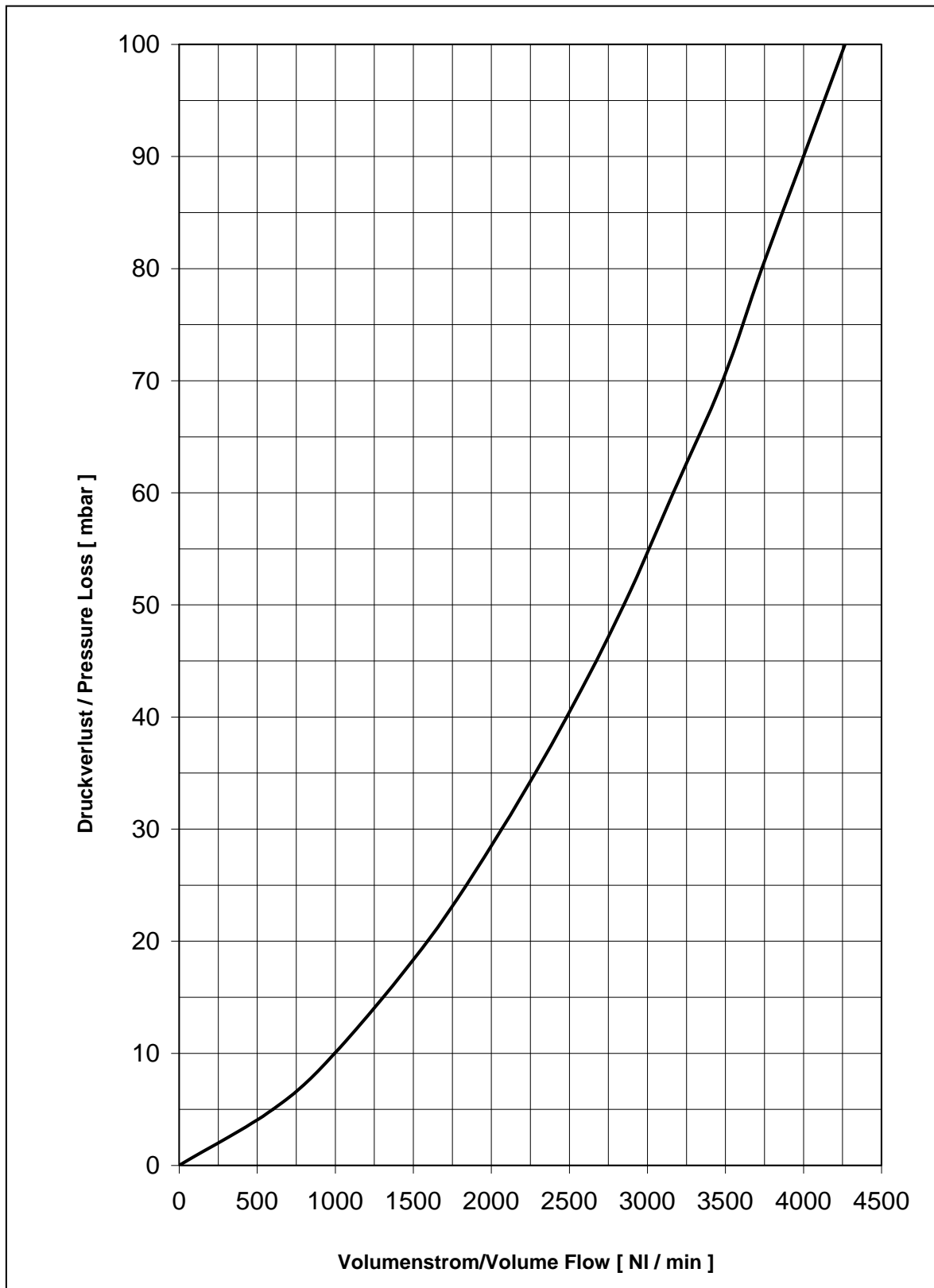
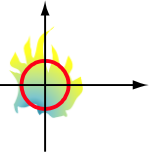
## 9. Technische Beratung

**Flammer GmbH**  
**Daimlerstr. 3**  
**D-74389 Cleebronn**

**Tel.** : ++49 / (0) 7135 / 93 84 21 0  
**Fax.** : ++49 / (0) 7135 / 93 84 21 99  
**E-mail** : [info@flammergmbh.de](mailto:info@flammergmbh.de)  
**Homepage** : [www.flammergmbh.de](http://www.flammergmbh.de)



**Bild 1**  
Konstruktion

**Bild 2**

Druckverlust

Fördermedium: Luft bei  $p_0=1013$  mbar,  $T_0=273$  K, Dichte= $1,293$  kg/m<sup>3</sup>