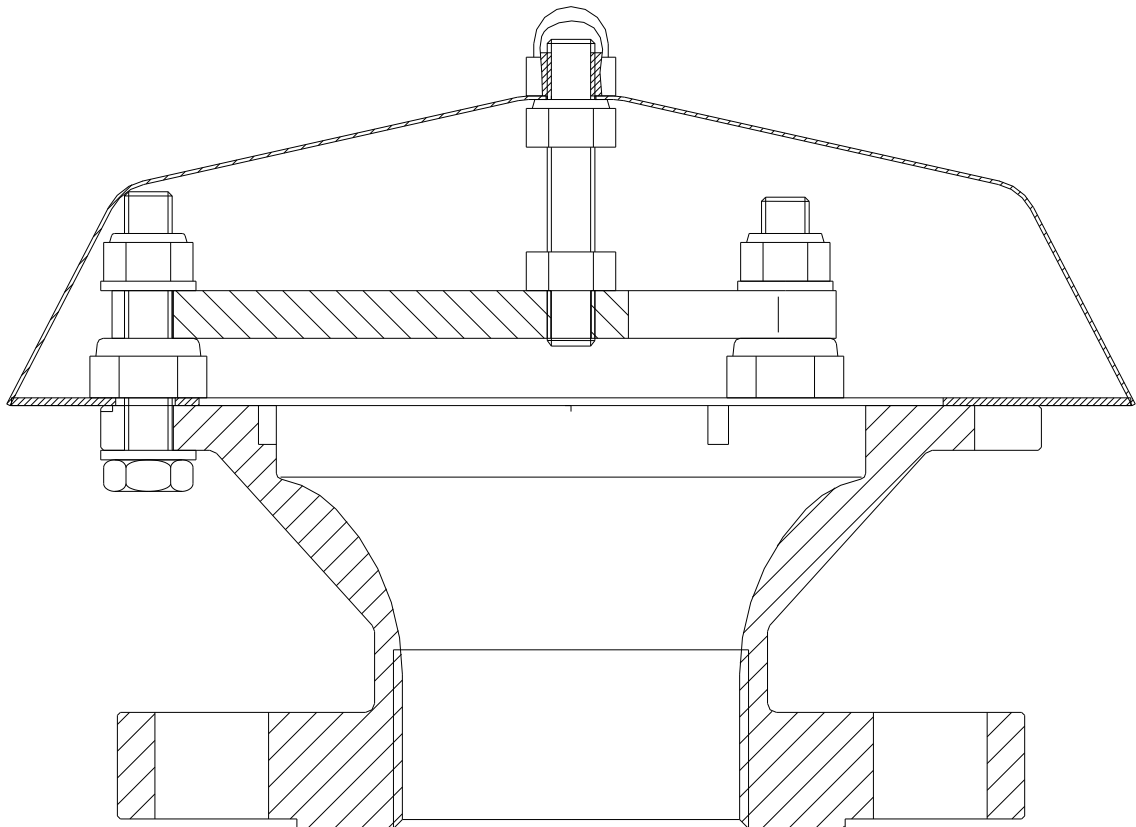


Bedienungsanleitung

Entlüftungshaube 1010-0004



1. Vorwort

Diese Bedienungsanleitung ist für die Entlüftungshaube 1010-0004 soweit gültig, wie sie dem hier beschriebenen technischen Stand entspricht. Dieser Anleitung können alle Informationen, die für Montage, Verwendung und Wartung der Armatur erforderlich sind, entnommen werden. Lesen Sie die vorliegende Bedienungsanleitung sorgfältig durch, um den sicheren Einsatz zu gewährleisten. Sämtliche Montage und Wartungsarbeiten sind von einer Fachkraft auszuführen.

Die Informationen in diesem Dokument können sich ohne vorherige Ankündigung ändern. Ohne schriftliche Erlaubnis der Firma Flammer GmbH darf kein Teil dieser Unterlage für irgendwelche Zwecke vervielfältigt oder übertragen werden.

© 2022 von Flammer GmbH. Alle Rechte vorbehalten.

Die in diesem Dokument wiedergegeben Handels- bzw. Gebrauchsnamen, Warenzeichen usw. berechtigen auch ohne besondere Kennzeichnung nicht zu der Annahme, dass sie im Sinne der Warenzeichen- und Markenschutzgesetzgebung als frei zu betrachten wären.

Änderungen und Irrtümer sind vorbehalten.

2. Symbole



Begleitpapiere beachten!
Wichtige Hinweise für den sicheren Gebrauch !

3. Sicherheitsvorschriften und Sicherheitshinweise

3.1 Sicherheitsvorschriften

Bei Verwendung der Entlüftungshaube sind folgende Vorschriften und Richtlinien zu beachten:

- Landesspezifische Sicherheitsvorschriften
- Landesspezifische Arbeitsschutzvorschriften

3.2 Sicherheitshinweise

Zur Gewährleistung des Arbeitsschutzes und der Sicherheit sind folgende Hinweise zu beachten :

- Sicherheitsvorschriften gemäß Abschnitt 3.1
- Am Einsatzort geltende Gesetze und Schutzvorschriften beachten. Betreiber und Aufsichtspersonen sind für die Einhaltung dieser Vorschriften verantwortlich.
- Montage- und Wartungsarbeiten müssen von Fachpersonal durchgeführt werden.

4. Verwendungszweck

Die Entlüftungshaube 1010–0004 dient zur wettergeschützten Be- und Entlüftung am Ende von Entlüftungsleitungen von z. B. Lagerbehältern.

4.1 Besondere Hinweise für den sicheren Gebrauch

- Max. Anschlussnennweite : DN50
- Die Einbaulage der Entlüftungshaube ist senkrecht.

5. Technische Daten

(siehe auch Bild 1)

Anschluss : Flansch oder Innengewinde auf Anfrage.
 Druckverlust : < 1 mbar bis 1800 m³/h
 (Fördermedium Luft, p_o = 1013 mbar, T_o = 273 K, ρ_o = 1,293 kg/m³)

6. Montage

(siehe Bild 1)

Die Entlüftungshaube ist über den Anschluss vollständig mit dem entsprechenden Gegenanschluss am Rohrende (z. B. Entlüftungsrohr) zu verbinden.



- Vorgaben aus Abschnitt 4 beachten!
- Innerhalb des angegebenen Nennweitenbereichs dürfen handelsübliche Adapter verwendet werden.
- Verbindungen mit einer handelsüblichen, medienbeständigen Dichtung ausreichend abdichten und auf Dichtheit prüfen.
- Auf vollständige elektrische Erdung achten.
- Aufgrund möglicher Bimetallkorrosion (Kontaktkorrosion) raten wir davon ab, verzinkte Stahlaraturen in Verbindung mit Edelstahlinstallationen zu verwenden.

7. Wartung und Reparatur

(siehe Bild 1)

Um den Strömungswiderstand gleichbleibend gering zu halten, ist die Entlüftungshaube in regelmäßigen Abständen auf Verunreinigungen zu untersuchen und ggf. zu reinigen.

Demontage

Hierzu kann der Deckel (5) nach dem Lösen der Mutter (6) abgenommen werden. Nach dem Entfernen der drei Schrauben (2, 4), dem Halter (9) und der Distanzstücke (10) lässt sich das Insektenschutzgitter (11) vom Gehäuse (1) abnehmen und reinigen.

Zusammenbau

Nach der Reinigung alle Bauteile in umgekehrter Reihenfolge wieder montieren.

Anziehdrehmoment für die Schraube M8 Pos.(2, 4) : 20 ± 2 Nm

Als Reinigungsmittel eignet sich in vielen Fällen Waschbenzin, wobei die Hinweise des zugehörigen Sicherheitsdatenblattes gemäß der Richtlinie 91/155/EG zu beachten sind.

8. Ersatzteile

Bei der Ersatzteilbestellung bitte folgendes angeben:

- die Typenbezeichnung
- die vollständige Seriennummer
- Bestellnummer (Position siehe **Bild 2**)

Position	Bezeichnung	Bestellnummer
5	Deckel	3017-0007-00
11	Insektenschutzgitter	3018-0003-00

9. Technische Beratung

Flammer GmbH
Daimlerstr. 3
D-74389 Cleebronn

Tel. : ++49 / (0) 7135 / 93 84 21 0
Fax. : ++49 / (0) 7135 / 93 84 21 99
E-mail : info@flammergmbh.de
Homepage : www.flammergmbh.de

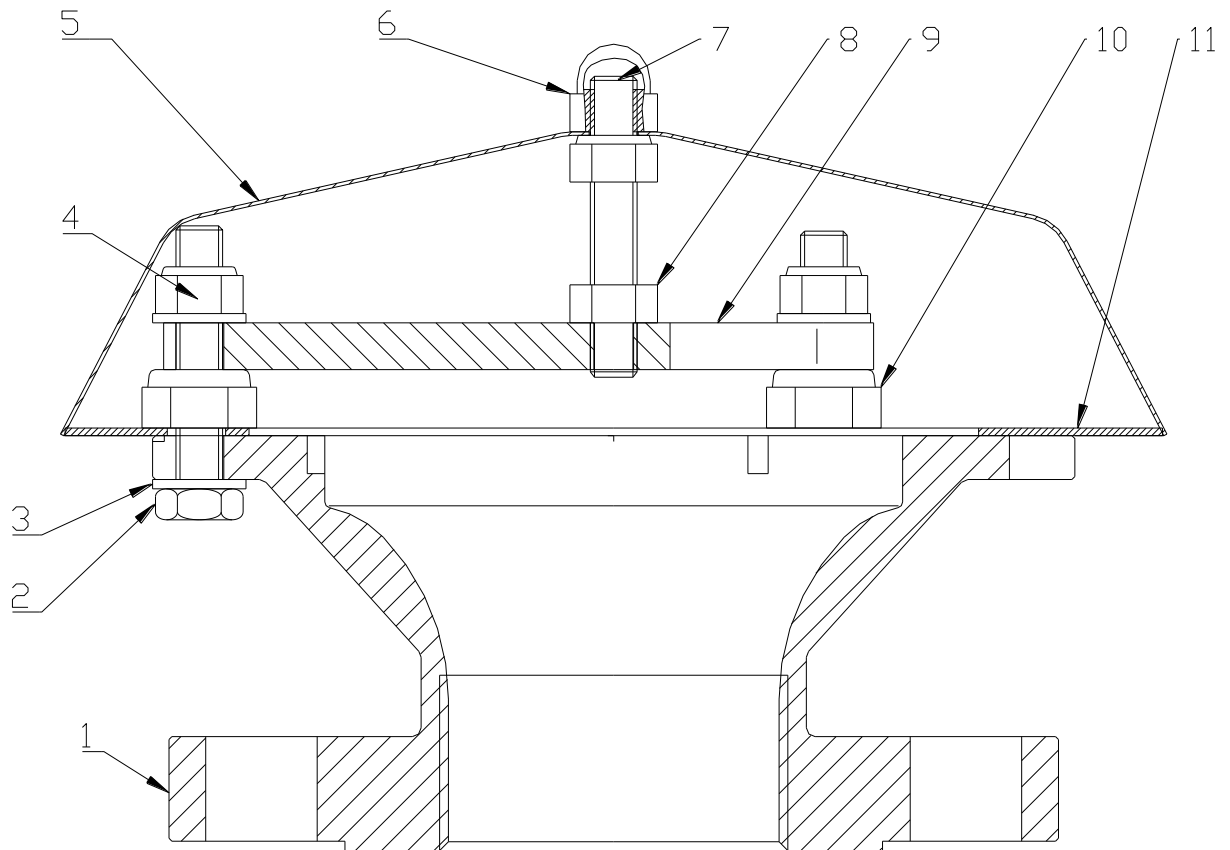


Bild 1
Konstruktion