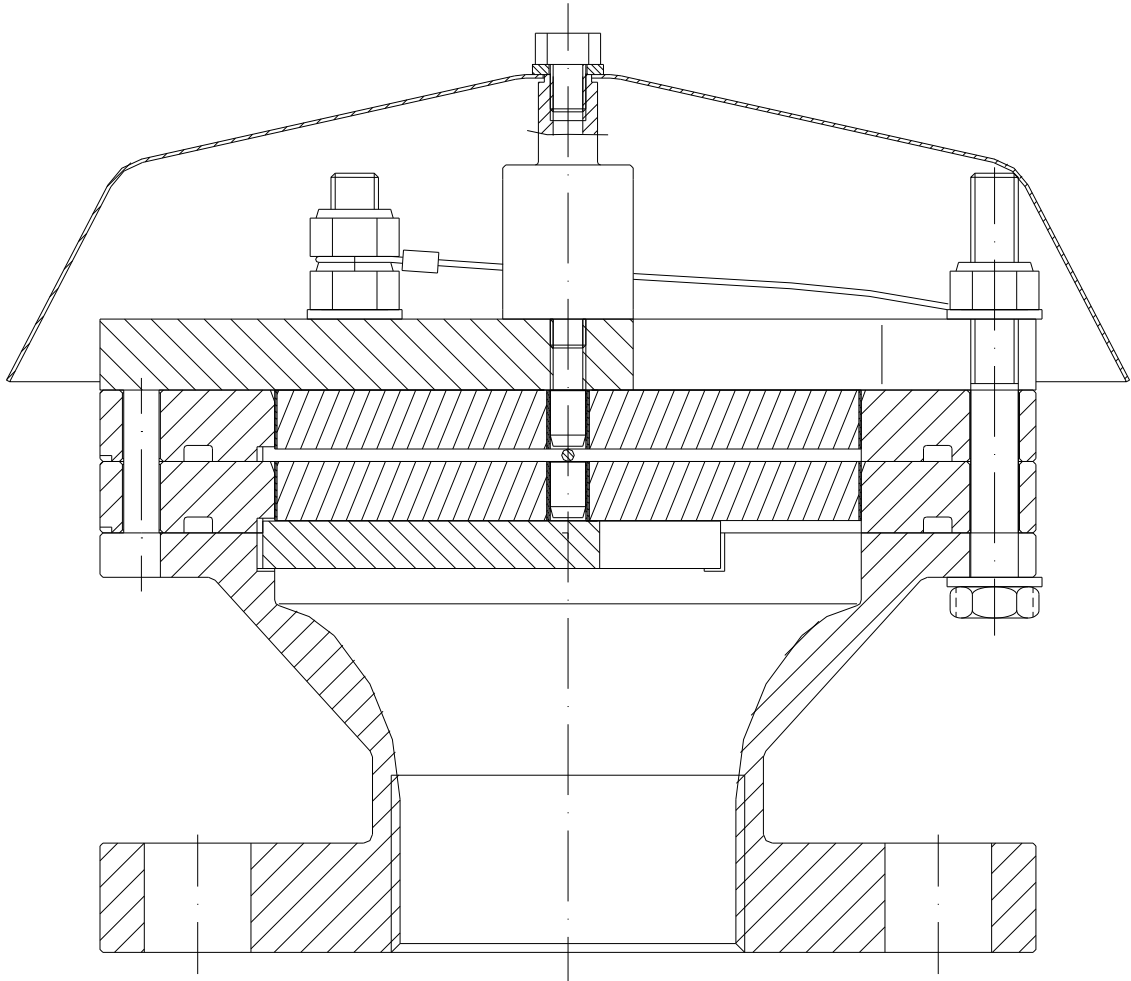


Bedienungsanleitung

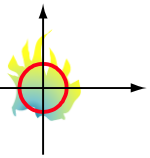
Deflagrationsendsicherung 1018-0001
(Dauerbrandgeeignet)



IBExU 09 ATEX 2159 X

 G IIA

 ⁰¹⁰²



1. Vorwort

Diese Bedienungsanleitung ist für die Deflagrationsendsicherung 1018-0001 soweit gültig, wie sie dem hier beschriebenen technischen Stand entspricht.
Die Endsicherung ist für Dauerbrand mit **reinen** Kohlenwasserstoffen geeignet.

Dieser Anleitung können alle Informationen, die für Montage, Verwendung und Wartung des Schutzsystems erforderlich sind, entnommen werden.

Lesen Sie die vorliegende Bedienungsanleitung sorgfältig durch, um den sicheren Einsatz zu gewährleisten.

Sämtliche Montage und Wartungsarbeiten sind von einer Fachkraft auszuführen.

Die Informationen in diesem Dokument können sich ohne vorherige Ankündigung ändern. Ohne schriftliche Erlaubnis der Firma Flammer GmbH darf kein Teil dieser Unterlage für irgendwelche Zwecke vervielfältigt oder übertragen werden.

© 2022 von Flammer GmbH. Alle Rechte vorbehalten.

Die in diesem Dokument wiedergegeben Handels- bzw. Gebrauchsnamen, Warenzeichen usw. berechtigen auch ohne besondere Kennzeichnung nicht zu der Annahme, dass sie im Sinne der Warenzeichen- und Markenschutzgesetzgebung als frei zu betrachten wären.

Die vorliegende Bedienungsanleitung entspricht dem derzeitigen technischen Stand der Endsicherung 1018-0001.

Änderungen und Irrtümer sind vorbehalten.

2. Symbole



Begleitpapiere beachten!

Wichtige Hinweise für den sicheren Gebrauch!

3. Sicherheitsvorschriften und Sicherheitshinweise

3.1 Sicherheitsvorschriften

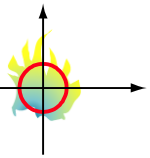
Bei Verwendung des Schutzsystems sind folgende Vorschriften und Richtlinien zu beachten:

- EG-Baumusterprüfbescheinigung Nummer IBExU 09 ATEX 2159 X
- DIN EN ISO 16852 Flammendurchschlagsicherungen
- Europäische Richtlinie 2014/34/EU
- Landesspezifische Sicherheitsvorschriften
- Landesspezifische Arbeitsschutzvorschriften

3.2 Sicherheitshinweise

Zur Gewährleistung des Arbeitsschutzes und der Sicherheit sind folgende Hinweise zu beachten:

- Sicherheitsvorschriften gemäß Abschnitt 3.1
- Am Einsatzort geltende Gesetze und Schutzvorschriften beachten.
Betreiber und Aufsichtspersonen sind für die Einhaltung dieser Vorschriften verantwortlich.
- Montage- und Wartungsarbeiten müssen von Fachpersonal durchgeführt werden.



4. Verwendungszweck

Die Dauerbrand-Endsicherung 1018–0001 verhindert am Ende von Entlüftungsleitungen einen Flammendurchschlag bei Deflagration und bei Dauerbrand von explosionsfähigen Dampf-Luft- bzw. Gas-Luft-Gemischen der Explosionsgruppe IIA1, IIA (reine Kohlenwasserstoffe) mit einer Normspaltweite > 0,9 mm von außen (Atmosphärische Bedingungen) nach innen zur schützenden Seite (z. B. Lagerbehälter).



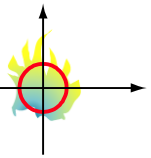
Warnung!

**Flammendurchschlagsicherungen haben Einbau- und Einsatzgrenzen
Bitte beachten Sie die nachfolgenden Hinweise nach EN ISO 16852**

Typenbezeichnung	DEF		Deflagrationssicherung
Lu/D	n/a		Nicht anwendbar
BC	a		Dauerbrand (Keine Zeitbegrenzung)
EX	G IIA		Explosionsgruppe
To	60	[°C]	Maximale Betriebstemperatur
po	1,10	[bar]	Atmosphärische Bedingungen

4.1 Besondere Hinweise für den sicheren Gebrauch

- Max. Anschlussnennweite : DN 50
- Die Einbaulage (Achslage) der Endsicherung ist senkrecht (vertikal).
- Die im Betrieb anfallenden brennbaren Gase bzw. brennbaren Flüssigkeiten müssen der Explosionsgruppe IIA1 oder IIA mit einer Normspaltweite 0,9 mm angehören.
- Die Endsicherung ist auf stabilisiertes Brennen geprüft und zugelassen.
- Die Endsicherung ist nicht für Chemikalien die keine reinen Kohlenwasserstoffe sind (z.B. Alkohole, Ketone, Amine usw.) geprüft und darf für diese nicht eingesetzt werden.
- Die Deflagrationsendsicherung darf nur eingesetzt werden, wenn ihre Werkstoffe unter den jeweiligen Betriebsbedingungen gegen mechanische und/oder chemische Einflüsse so beständig sind, dass der Explosionsschutz nicht aufgehoben wird. Dies gilt insbesondere für die verwendeten Bandsicherungen, deren Flammendurchschlagsicherheit u. a. durch Korrosion gefährdet sein kann.



5. Technische Daten

(siehe Bild 1)

Anschlussnennweite : DN50

Anschluss : Flansch DIN EN1092-1 (DIN 2576) PN10
und Innengewinde G2" (ISO228-1)

Druckverlust : siehe Bild 2

6. Montage

(siehe Bild 1)

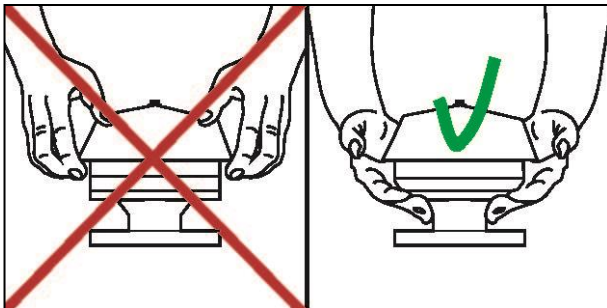
Achtung!

Beim Auspacken und im Rahmen der Montage die Armatur nicht am Deckel (Pos.5) tragen oder heben. Dabei kann die Schmelzsicherung (Pos.6) beschädigt werden und vorzeitig auslösen.

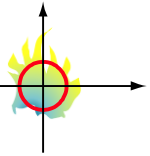
Die Deflagrationsendsicherung ist über den Anschluss vollständig mit dem entsprechenden Gegenanschluss am Rohrende (z. B. Entlüftungsrohr) zu verbinden.



- Vorgaben aus Abschnitt 4 beachten!
- Die Armatur nicht am Deckel (Pos.5) tragen oder heben. Dabei kann die Schmelzsicherung (Pos.6) beschädigt werden und vorzeitig auslösen.



- Innerhalb des angegebenen Nennweitenbereichs dürfen handelsübliche Adapter verwendet werden.
- Verbindungen mit einer handelsüblichen, medienbeständigen Dichtung ausreichend abdichten und auf Dichtheit prüfen. (Maximaler Prüfdruck $p_e = 12$ bar).
- Auf fachgerechte Erdung achten!
- Aufgrund möglicher Bimetallkorrosion (Kontaktkorrosion) raten wir davon ab, verzinkte Stahlarmaturen in Verbindung mit Edelstahlinstallationen zu verwenden.



7. Wartung und Reparatur

(siehe Bild 1)

Um den Strömungswiderstand gleichbleibend gering zu halten, ist die Endsicherung in regelmäßigen Abständen auf Verunreinigungen zu untersuchen und ggf. zu reinigen.

Hierzu kann der Deckel (5) durch Lösen der Schraube (8) abgenommen werden.

(Achtung: Federspannung möglich)

Nach dem Entfernen der drei Schrauben (2) lassen sich der Halter (9) mit den Bandsicherungen (10) und dem Stützsteg (11) vom Gehäuse (1) abnehmen.

Als Reinigungsmittel eignet sich in vielen Fällen Waschbenzin, wobei die Hinweise des zugehörigen Sicherheitsdatenblattes gemäß der Richtlinie 91/155/EG zu beachten sind.

Nach der Reinigung in umgekehrter Reihenfolge wieder montieren.

Dabei das Fangseil (13) entsprechend Bild 1 positionieren.



- Die Schmelzsicherung (6) darf nicht überbrückt oder entfernt werden.
- Während der der Reinigung der Bandsicherungen (10) keinen axialen Druck auf die Bänder ausüben, um ein Herausdrücken zu vermeiden.
- Die Spalte der Bandsicherungen dürfen nicht vergrößert werden (z.B. aufbohren), da sonst die Funktion nicht mehr gewährleistet ist!

- Anziehdrehmoment der Schrauben (2) : **6⁺¹ Nm**
- Anziehmoment der Schraube (8) : **0,50^{+0,50} Nm**

- Nur original Ersatzteile der Flammer GmbH verwenden.

Auswechseln der Schmelzsicherung (6)

Alte Sicherungsteile aus Halter (9) und Deckel (5) entfernen. Neue Schmelzsicherung von Hand leicht in den Halter (9) einschrauben. Deckel (5) aufsetzen und Schraube mit Scheibe (7, 8) befestigen.



Gewinde mit mittelfestem Klebstoff (Z.B. Loctite 243) sichern.

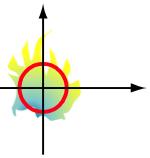
Anziehdrehmoment der Schraube (8) : **0,50^{+0,50} Nm**

Nach dem Auftreten einer Deflagration (Explosion)

- Sind alle Bauteile auf mechanische Schäden zu untersuchen und ggf. zu tauschen.
- Muss in jedem Fall die Schmelzsicherung (6) getauscht werden. (Siehe oben)
- Nur Originalersatzteile der Flammer GmbH verwenden

Nach einem Dauerbrand

- Werksreparatur erforderlich
Hierzu die Endsicherung vollständig an die unten angeführte Anschrift schicken.



8. Ersatzteile

Bitte bei Bestellung die Typ und die vollständige Seriennummer angeben.
Die Position kann **Bild 1** entnommen werden.

Position	Bezeichnung	Bestellnummer
5	Deckel	3017-0007-00
6	Schmelzsicherung	2002-0001-00
13	Fangseil	2003-0001-00

9. Technische Beratung

Flammer GmbH
Daimlerstraße 3
D-74389 Cleebronn

Tel. : ++49 / (0) 7135 / 93 84 21 0
Fax. : ++49 / (0) 7135 / 93 84 21 99
e-mail : info@flammergmbh.de
homepage : www.flammergmbh.de

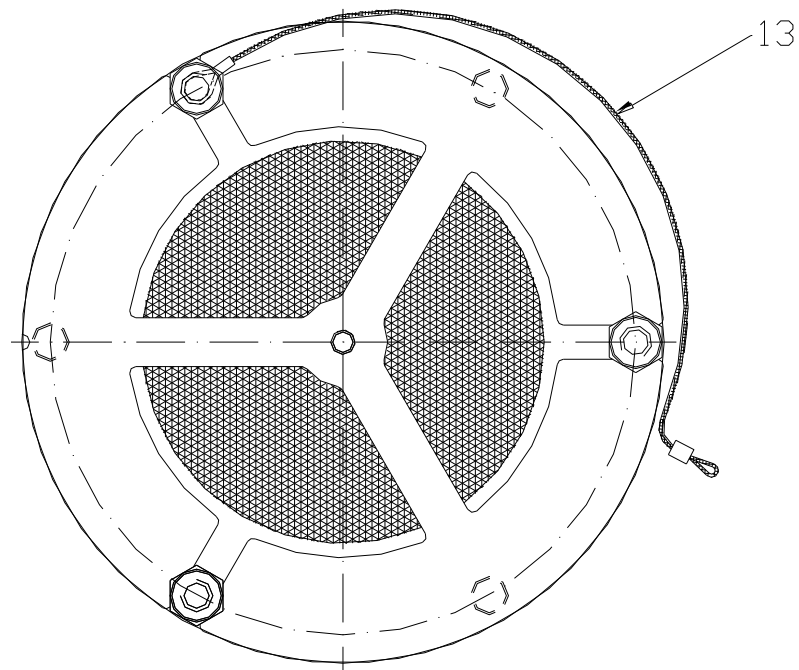
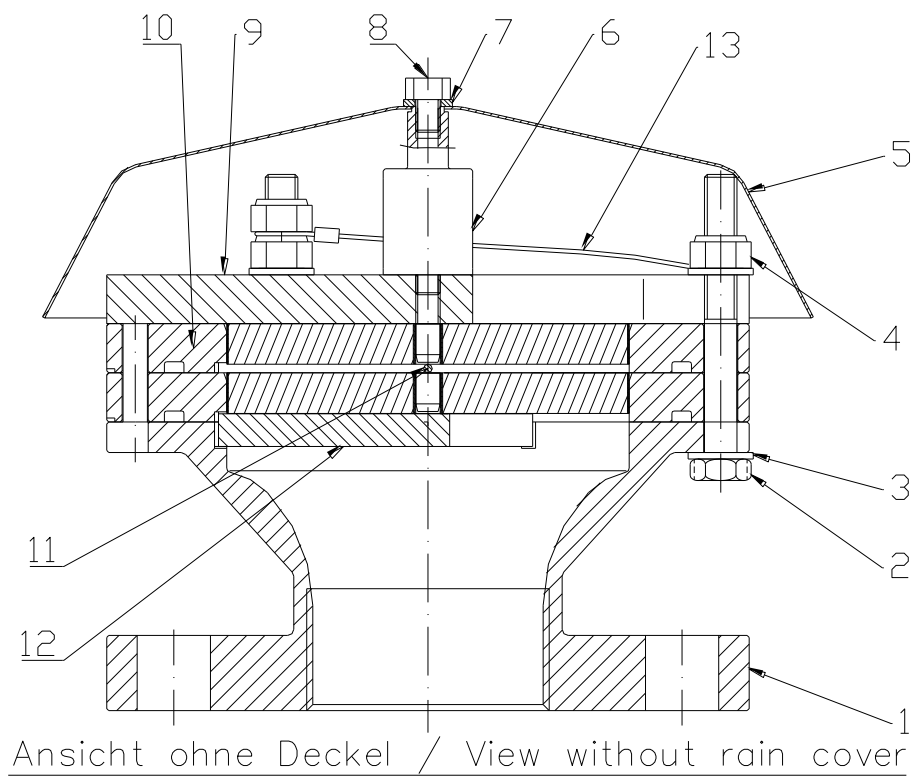
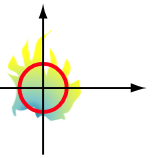
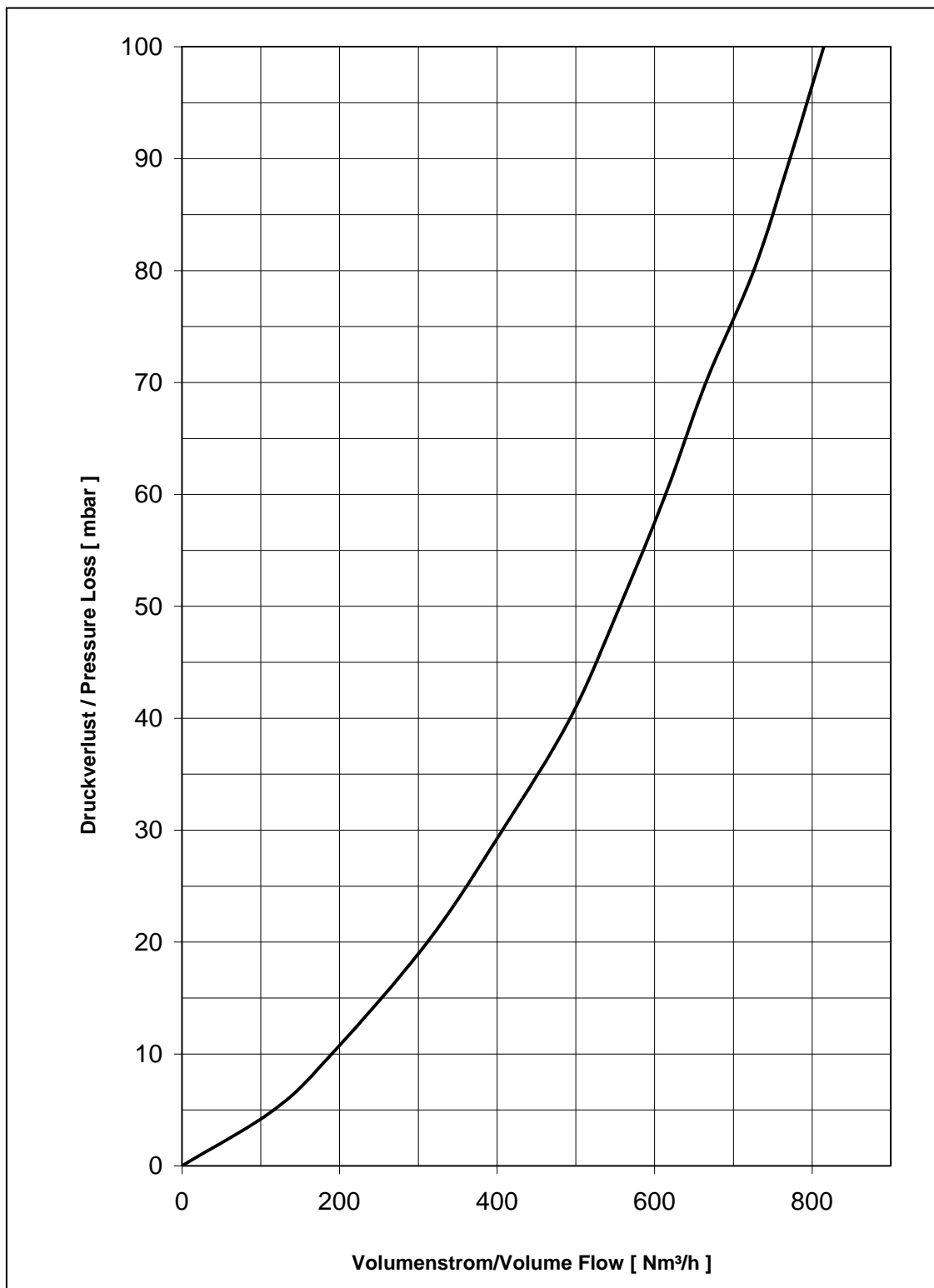
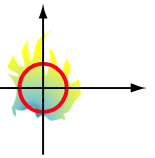


Bild 1
Konstruktion

**Bild 2**

Druckverlust

Fördermedium: Luft bei $p_0=1013$ mbar, $T_0=273$ K, Dichte= $1,293$ kg/m³