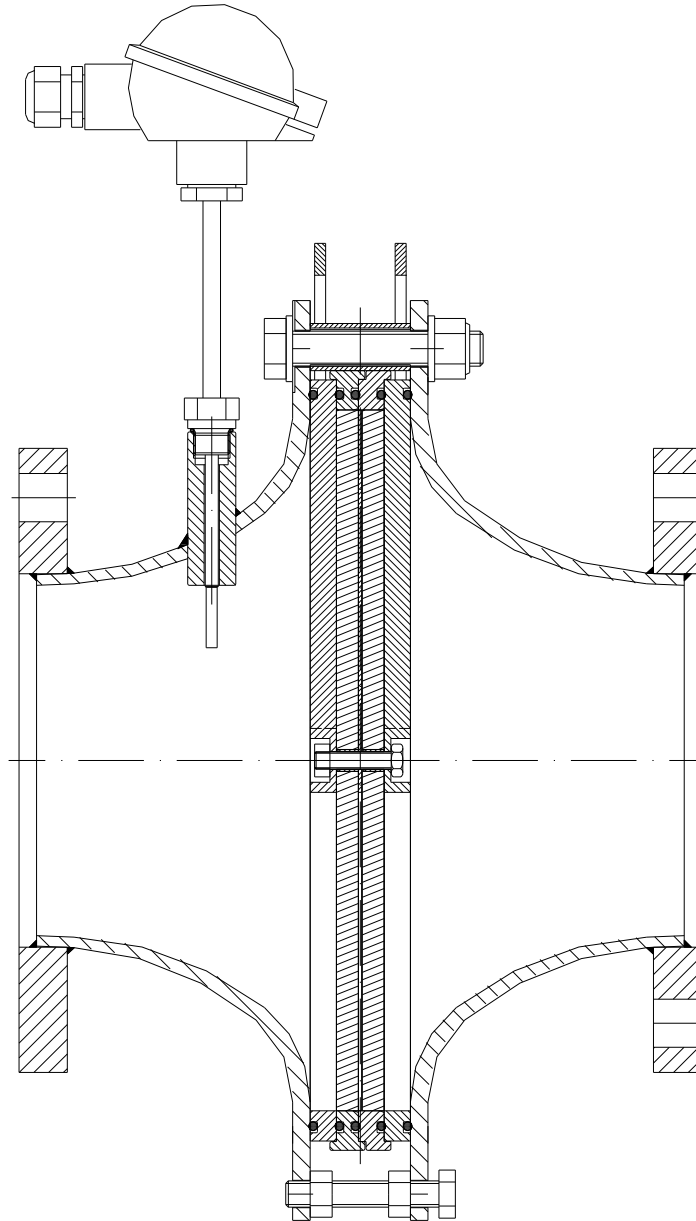


Bedienungsanleitung
Deflagrationsrohrsicherung 1023-0022
(Kurzzeitbrandgeeignet)



IBExU 14 ATEX 2105 X

 G IIB

 ⁰¹⁰²

1. Vorwort

Diese Bedienungsanleitung ist für die Deflagrationsrohrsicherung 1023-0022 soweit gültig, wie ihre Deflagrationsrohrsicherung dem hier beschriebenen technischen Stand entspricht.

Dieser Anleitung können alle Informationen, die für Montage, Verwendung und Wartung des Schutzsystems erforderlich sind, entnommen werden.

Lesen Sie die vorliegende Bedienungsanleitung sorgfältig durch, um den sicheren Einsatz der Deflagrationsrohrsicherung zu gewährleisten.

Sämtliche Montage und Wartungsarbeiten sind von einer Fachkraft auszuführen.

Die Informationen in diesem Dokument können sich ohne vorherige Ankündigung ändern. Ohne schriftliche Erlaubnis der Firma Flammer GmbH darf kein Teil dieser Unterlage für irgendwelche Zwecke vervielfältigt oder übertragen werden.

© 2022 von Flammer GmbH. Alle Rechte vorbehalten.

Die in diesem Dokument wiedergegeben Handels- bzw. Gebrauchsnamen, Warenzeichen usw. berechtigen auch ohne besondere Kennzeichnung nicht zu der Annahme, dass sie im Sinne der Warenzeichen- und Markenschutzgesetzgebung als frei zu betrachten wären.

Die vorliegende Bedienungsanleitung entspricht dem derzeitigen technischen Stand der Deflagrationsrohrsicherung 1023-0022. Änderungen und Irrtümer sind vorbehalten.

2. Symbole



Begleitpapiere beachten!

Wichtige Hinweise für den sicheren Gebrauch !

3. Sicherheitsvorschriften und Sicherheitshinweise

3.1 Sicherheitsvorschriften

Bei Verwendung des Schutzsystems sind folgende Vorschriften und Richtlinien zu beachten:

- EG-Baumusterprüfbescheinigung Nummer IBExU 14 ATEX 2105 X
- DIN EN ISO 16852 Flammendurchschlagsicherungen
- Europäische Richtlinie 2014/34/EU
- Landesspezifische Sicherheitsvorschriften
- Landesspezifische Arbeitsschutzvorschriften

3.2 Sicherheitshinweise

Zur Gewährleistung des Arbeitsschutzes und der Sicherheit sind folgende Hinweise zu beachten :

- Sicherheitsvorschriften gemäß Abschnitt 3.1
- Am Einsatzort geltende Gesetze und Schutzvorschriften beachten.
Betreiber und Aufsichtspersonen sind für die Einhaltung dieser Vorschriften verantwortlich.
- Montage- und Wartungsarbeiten müssen von Fachpersonal durchgeführt werden.

4. Verwendungszweck

Die Deflagrationsrohrsicherung Typ 1023-0022 verhindert einen Flammendurchschlag bei Deflagration von explosionsfähigen Dampf-Luft- bzw. Gas-Luft-Gemischen der Explosionsgruppen IIA1, IIA, IIB1, IIB2, IIB3 oder IIB (Normspaltweite $\geq 0,50$ mm) bei einem absoluten Betriebsdruck von $p_{abs} \leq 1,10$ bar in einer der Zündquelle vorgeschalteten Rohrleitung mit einer maximalen Nennweite von $DN = 150$ mm und einer zugehörigen maximalen Länge von $L = 4500$ mm.

Zur Anzeige einer stabilisierten Flamme ist auf der ungeschützten Seite ein PT100 Temperatursensor notwendig.

Bei Anzeige einer stabilisierten Flamme muss innerhalb von 30 Sekunden eine Maßnahme eingeleitet werden, um die Flamme zuverlässig zu löschen.

(Z. B. Unterbrechung des Gasflusses)



Warnung!

**Flammendurchschlagsicherungen haben Einbau- und Einsatzgrenzen
Bitte beachten Sie die nachfolgenden Hinweise nach EN ISO 16852**

Typenbezeichnung	DEF		Deflagrationssicherung
Lu/D	30		Erläuterung siehe unten
BC	b		Kurzzeitiges Brennen
EX	G IIB		Explosionsgruppe
To	60	[°C]	Maximale Betriebstemperatur
po	1,10	[bar]	Maximaler absoluter Betriebsdruck

4.1. Besondere Bedingungen für den sicheren Gebrauch

- Max. Rohrnenndurchmesser DN zwischen der möglichen Zündquelle und der Deflagrationsrohrsicherung : 150 mm
- Max. Rohrlänge L (inkl. Anschlusssteile) zwischen der möglichen Zündquelle und der Deflagrationsrohrsicherung : $30 \cdot DN$

Beispiel :

Bei einem angeschlossenen Rohrnenndurchmesser $DN = 150 \text{ mm}$ ist die zulässige maximale Rohrlänge $L = 30 \cdot DN = 4500 \text{ mm}$

- Rohrverzweigungen und Absperrorgane auf der ungeschützten Seite sind so dicht wie möglich an der Deflagrationsrohrsicherung anzuordnen.
- Absperrarmaturen vor und nach der Flammendurchschlagsicherung müssen während des Betriebs vollständig geöffnet sein.
- Der Rohrdurchmesser der ungeschützten Seite darf nicht größer als die Anschlussnennweite der Flammendurchschlagsicherung sein. Der Rohrdurchmesser auf der geschützten Seite darf nicht kleiner als der auf der ungeschützten Seite sein.
- Die Deflagrationsrohrsicherung darf nur eingesetzt werden, wenn ihre Werkstoffe unter den jeweiligen Betriebsbedingungen gegen mechanische und/oder chemische Einflüsse so beständig sind, dass der Explosionsschutz nicht aufgehoben wird. Dies gilt insbesondere für die verwendeten Bandsicherungen, deren Flammendurchschlagsicherheit u. a. durch Korrosion gefährdet sein kann.
- Die Deflagrationsrohrsicherung ist bidirektional, d.h. die Anschlussseite zur schützenden Anlage ist beliebig.
- Die Einbaulage (Achslage) der Deflagrationsrohrsicherung ist beliebig.
- Die im Betrieb anfallenden brennbaren Gase bzw. brennbaren Flüssigkeiten müssen der Explosionsgruppe IIA1, IIA, IIB1, IIB2, IIB3 oder IIB mit einer Normspaltweite $\geq 0,50 \text{ mm}$ angehören.
- Die Deflagrationsrohrsicherung ist auf **kurzzeitiges Brennen** geprüft und zugelassen.
Zur Anzeige einer stabilisierten Flamme ist der in Abschnitt 6 angeführte PT100 Temperatursensor auf der ungeschützten Seite notwendig.
Bei Anzeige einer Flamme muss innerhalb von 30 Sekunden eine Maßnahme eingeleitet werden, um die Flamme zuverlässig zu löschen.
(Z. B. Unterbrechung des Gasflusses)
- Die Deflagrationsrohrsicherung ist **nicht auf stabilisiertes Brennen (Dauerbrand) geprüft und zugelassen.**

5. Technische Daten

(siehe auch Bild 1)

Anschluss : Flansch DN150 EN 1092-1 (DIN 2576) PN10(16) o.ä.
 Druckverlust : siehe Bild 2

6. Montage

(siehe Bild 1)

Die Deflagrationsrohrsicherung ist mit dem Flansch vollständig und spannungsfrei mit den entsprechenden Gegenanschlussstücken zu verbinden.



- Vorgaben aus Abschnitt 4 beachten!
- Innerhalb des angegebenen Nennweitenbereichs dürfen handelsübliche Adapter verwendet werden.
- Verbindungen mit einer handelsüblichen, medienbeständigen Dichtung ausreichend abdichten und auf Dichtheit prüfen. (Maximaler Prüfdruck $p_e = 12$ bar).
- Die in Abschnitt 4 angeführte maximale Rohrlänge beinhaltet alle Anschlusssteile zwischen der Zündquelle und der Deflagrationsrohrsicherung.
- Bei Arbeiten mit Wärmeentwicklung (z. B. schweißen) ist darauf zu achten, dass die Temperatur im Bereich der Bandsicherungsbaugruppe (9, 10, 11, 12, 13, 14) 100 °C nicht überschreitet.
- Auf fachgerechte Erdung achten!
- Aufgrund möglicher Bimetallkorrosion (Kontaktkorrosion) raten wir davon ab, verzinkte Stahlaraturen in Verbindung mit Edelstahlinstallationen zu verwenden.

Temperatursensor

- Ggf. die Verschlusschraube (19) entfernen und den vorgeschriebenen Temperatursensor (17) zusammen mit einer neuen medienbeständigen Dichtscheibe auf Anschlag einschrauben und den erforderlichen elektrischen Anschluss an die entsprechende Überwachungseinrichtung herstellen.
- Die **Auslösetemperatur** der Überwachungseinrichtung sollte 30 K über der maximalen Betriebstemperatur liegen.
- Der Temperatursensor (17) muss die nachfolgende Spezifikation erfüllen:

	Beschreibung
Hersteller	Temperaturmeßtechnik Geraberg GmbH
Bestellnummer	VH 55.0i201-1014782
Bauart	PT100
Schaltungsart	4-Leiterschaltung
Schraubstutzen	G 3/8"

- Für **Montage und Betrieb des Temperatursensors** sind die Angaben der zugehörigen Bedienungsanleitung zu beachten!
- Der Temperatursensor ist auf der ungeschützten Seite zu montieren!
- Andere Temperatursensoren dürfen nur nach Rücksprache mit Flammer GmbH verwendet werden!

7. Wartung

Um den Strömungswiderstand gleichbleibend gering zu halten, ist die Deflagrationsrohrsicherung in regelmäßigen Abständen auf Verunreinigungen zu untersuchen und ggf. zu reinigen.

Demontage

Hierzu die 8 Sechskantschrauben (3, 8) lösen und die oberen drei Schrauben mit den Muttern und den Distanzhülsen (5) entfernen.

Die beiden Gehäuse (2, 22) lassen sich mit den Schrauben (16) durch gleichmäßiges drehen der Muttern (15) auseinanderdrücken.

Mit Hilfe der Ösen (7) lässt sich die Bandsicherungsbaugruppe (9, 10, 11, 12, 13, 14) herausziehen.

Um eine Beschädigung der Bandsicherungen (12, 14) zu vermeiden, wird die Reinigung der gesamten Baugruppe empfohlen.

Die O-Ringe (6) ggf. auf Beschädigung untersuchen und bei Bedarf ersetzen.

Zur Begutachtung der inneren O-Ringe ist zunächst die Sicherungsmutter (9) zu entfernen. Anschließend lässt sich die Baugruppe demontieren.



- Die Bänder der Bandsicherungen (12, 14) können nach der Demontage der Stützstege bei zu großer axialer Krafteinwirkung herausgedrückt werden. Daher wird empfohlen, diese Bauteile auf einer ebenen Fläche vorsichtig abzulegen.
- Die Halter (7) eignen sich nur als Demontagehilfe für die Bandsicherungsbaugruppe.

Niemals als Lastaufnahme für die gesamte Armaturnutzen verwenden!

Als Reinigungsmittel kann sich Waschbenzin eignen, wobei die Hinweise des zugehörigen Sicherheitsdatenblattes gemäß der Richtlinie 91/155/EG zu beachten sind.

Zusammenbau

Der Zusammenbau erfolgt in umgekehrter Reihenfolge.



Bei der Montage ist folgendes zu beachten:

- Immer eine **neue** Sicherungsmutter (9) nach DIN 980 (**metallisch** selbstsichernd) und eine neue Schraube (10) (M8x35 nach EN ISO 4017 bzw. DIN933) verwenden.
- Um den Strömungswiderstand gering zu halten, sollten die gegenüberliegenden Stützstege untereinander fluchten.
Hierzu die Stützstege (11, 13) nach den Ösen (7) ausrichten.
- Dichtflächen vor der Montage reinigen

Anziehdrehmoment für die Schraube M8 (9, 10) : 20 ± 2 Nm

Anziehdrehmoment für die Schrauben M16 (3, 8) : 140 ± 2 Nm



- Auf die richtige Spaltweite der Bandsicherung achten.
Die Spaltweite (**$\Delta 0,35$**) ist auf dem Typenschild und der Bandsicherung angegeben.(siehe Bild oben)
- Die Spalte der Bandsicherung dürfen nicht vergrößert werden (z.B. aufbohren), da sonst die Funktion der Deflagrationsrohrsicherung nicht mehr gewährleistet ist!
- Deflagrationsrohrsicherung und Anschlüsse nach der Montage auf Dichtheit prüfen! (Maximaler Prüfdruck $p_e = 12$ bar).
- Bei PTFE O-Ringen die Schrauben nach 15 Minuten nochmals mit dem vorgeschriebenen Anziehdrehmoment anziehen.

Nach dem Auftreten einer Deflagration

- Sind alle Bauteile auf mechanische Schäden zu untersuchen und ggf. zu tauschen.
- Wir empfehlen die Bandsicherungen (12, 14) gegen Neue zu tauschen.

8. Ersatzteile

Bei der Ersatzteilbestellung bitte folgendes angeben:

- die Typenbezeichnung
- die vollständige Seriennummer
- Bestellnummer (Position siehe **Bild 1**)

Position	Bezeichnung	Bestellnummer
6, 9, 10, 11, 12, 13, 14	Ersatzteilset	8001-0049
6	O-Ring	

9. Technische Beratung

Flammer GmbH
Daimlerstr. 3
D-74389 Cleeborn

Tel. : ++49 / (0) 7135 / 93 84 21 0
Fax. : ++49 / (0) 7135 / 93 84 21 99
E-mail : info@flammergmbh.de
Homepage : www.flammergmbh.de

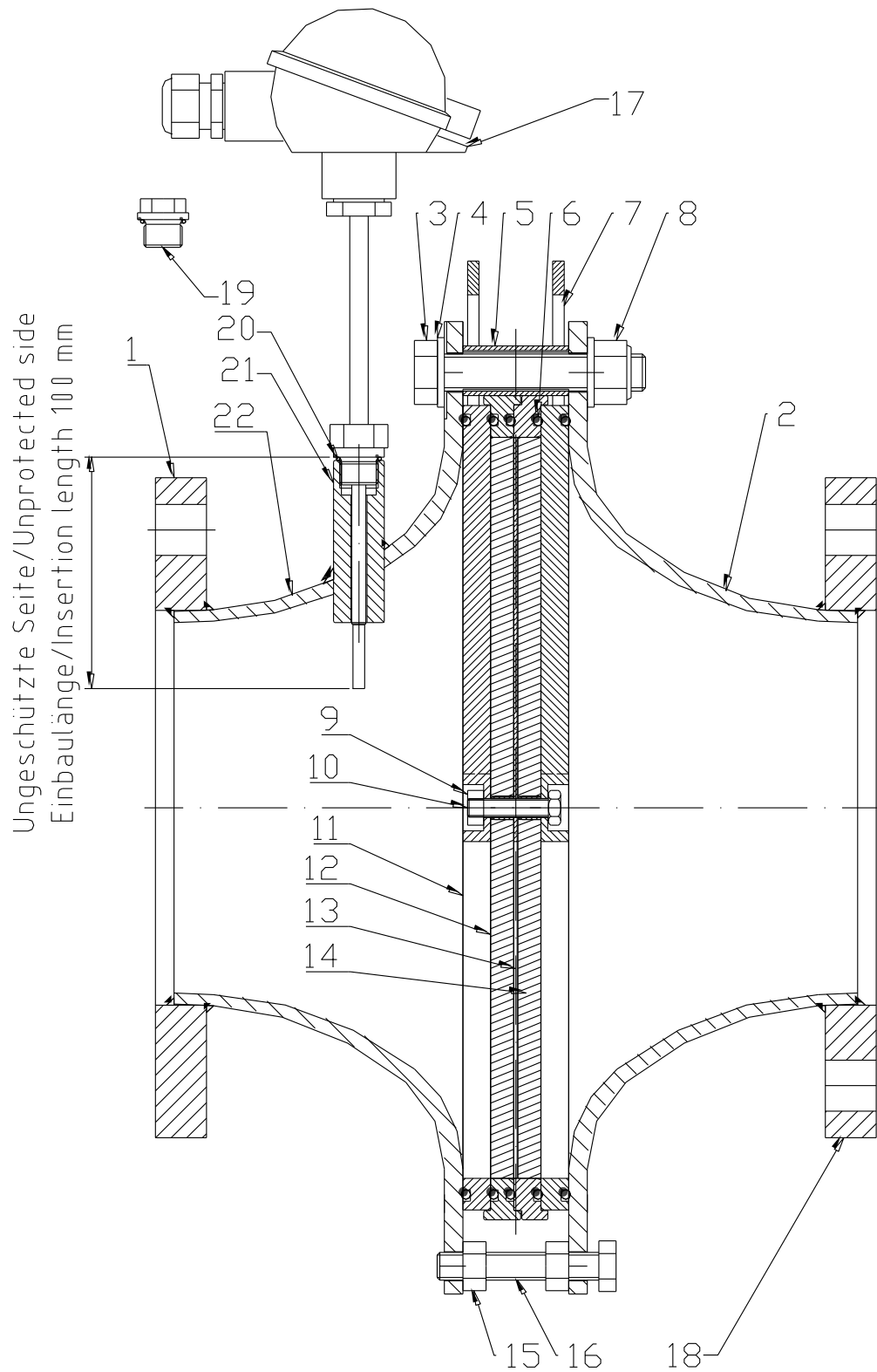


Bild 1
Konstruktion

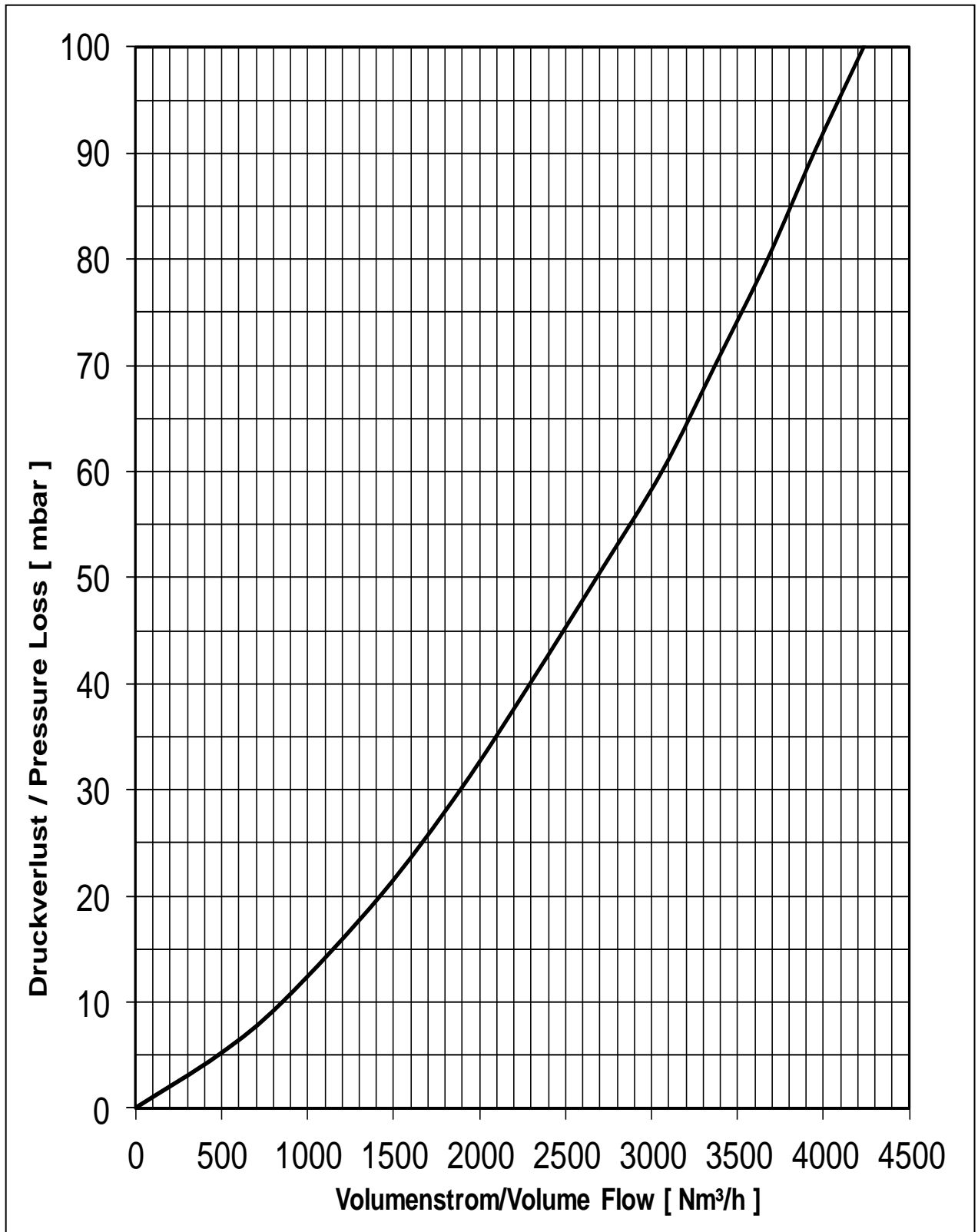


Bild 2

Druckverlust

Fördermedium: Luft bei $p_0 = 1013 \text{ mbar}$, $T_0 = 273\text{K}$, Dichte = $1,293 \text{ kg/m}^3$