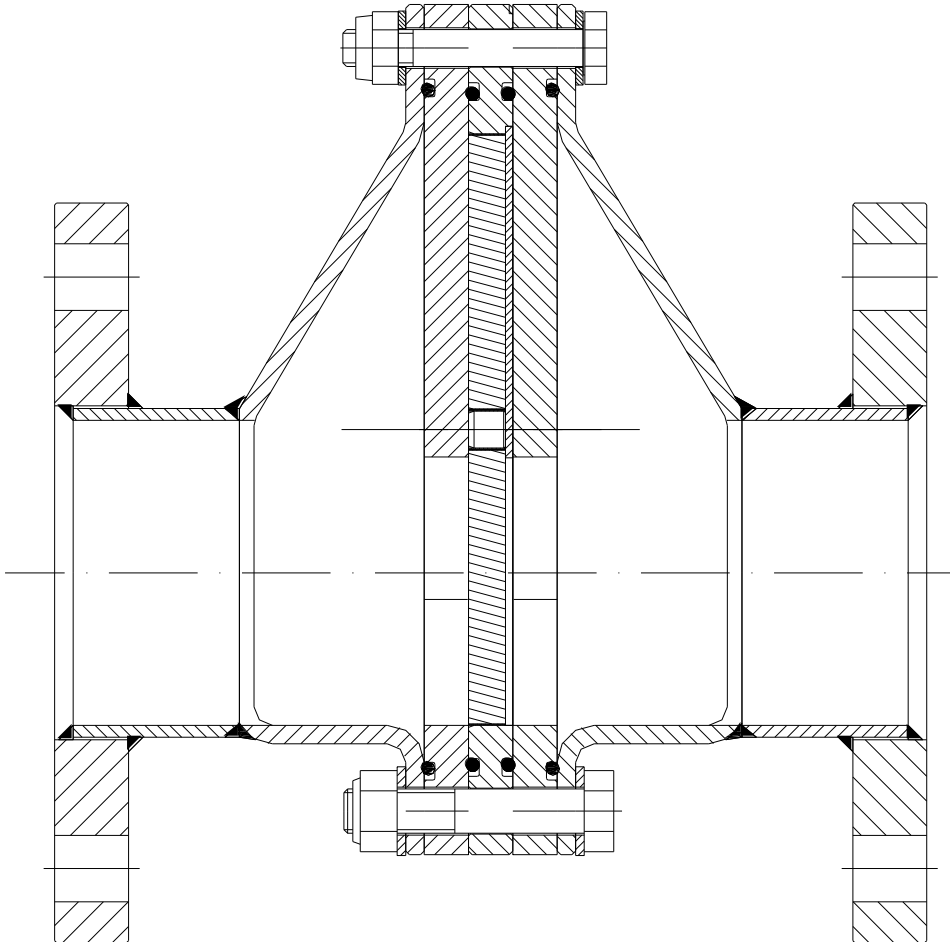


Bedienungsanleitung Deflagrationsrohrsicherung 1103-0008



IBExU 14 ATEX 2275 X

 G IIA

 ⁰¹⁰²

1. Vorwort

Diese Bedienungsanleitung ist für die Deflagrationsrohrsicherung 1103-0008 soweit gültig, wie ihre Deflagrationsrohrsicherung dem hier beschriebenen technischen Stand entspricht.

Dieser Anleitung können alle Informationen, die für Montage, Verwendung und Wartung des Schutzsystems erforderlich sind, entnommen werden.

Lesen Sie die vorliegende Bedienungsanleitung sorgfältig durch, um den sicheren Einsatz der Deflagrationsrohrsicherung zu gewährleisten.

Sämtliche Montage und Wartungsarbeiten sind von einer Fachkraft auszuführen.

Die Informationen in diesem Dokument können sich ohne vorherige Ankündigung ändern. Ohne schriftliche Erlaubnis der Firma Flammer GmbH darf kein Teil dieser Unterlage für irgendwelche Zwecke vervielfältigt oder übertragen werden.

© 2022 von Flammer GmbH. Alle Rechte vorbehalten.

Die in diesem Dokument wiedergegeben Handels- bzw. Gebrauchsnamen, Warenzeichen usw. berechtigen auch ohne besondere Kennzeichnung nicht zu der Annahme, dass sie im Sinne der Warenzeichen- und Markenschutzgesetzgebung als frei zu betrachten wären.

Die vorliegende Bedienungsanleitung entspricht dem derzeitigen technischen Stand der Deflagrationsrohrsicherung 1103-0008. Änderungen und Irrtümer sind vorbehalten.

2. Symbole



Begleitpapiere beachten!

Wichtige Hinweise für den sicheren Gebrauch!

3. Sicherheitsvorschriften und Sicherheitshinweise

3.1 Sicherheitsvorschriften

Bei Verwendung des Schutzsystems sind folgende Vorschriften und Richtlinien zu beachten:

- EG-Baumusterprüfbescheinigung Nummer IBExU 14 ATEX 2275 X
- DIN EN ISO 16852 Flammendurchschlagsicherungen
- Europäische Richtlinie 2014/34/EU
- Landesspezifische Sicherheitsvorschriften
- Landesspezifische Arbeitsschutzvorschriften

3.2 Sicherheitshinweise

Zur Gewährleistung des Arbeitsschutzes und der Sicherheit sind folgende Hinweise zu beachten:

- Sicherheitsvorschriften gemäß Abschnitt 3.1
- Am Einsatzort geltende Gesetze und Schutzvorschriften beachten. Betreiber und Aufsichtspersonen sind für die Einhaltung dieser Vorschriften verantwortlich.
- Montage- und Wartungsarbeiten müssen von Fachpersonal durchgeführt werden.

4. Verwendungszweck

Die Deflagrationsrohrsicherung Typ 1103-0008 verhindert einen Flammendurchschlag bei Deflagration von explosionsfähigen Dampf-Luft- bzw. Gas-Luft-Gemischen der Explosionsgruppen IIA1, IIA bei einem absoluten Betriebsdruck von $p_{abs} \leq 1,20$ bar in einer der Zündquelle vorgeschalteten Rohrleitung mit einer maximalen Nennweite von $DN = 80$ mm und einer zugehörigen maximalen Länge von $L = 4000$ mm.



Warnung!

**Flammendurchschlagsicherungen haben Einbau- und Einsatzgrenzen
Bitte beachten Sie die nachfolgenden Hinweise nach EN ISO 16852**

Typenbezeichnung	DEF		Deflagrationssicherung
Lu/D	50		Erläuterung siehe unten
BC	c		Keine Brandzeit
EX	G IIA		Explosionsgruppe
To	60	[°C]	Maximale Betriebstemperatur
po	1,20	[bar]	Maximaler absoluter Betriebsdruck

4.1. Besondere Bedingungen für den sicheren Gebrauch

- Max. Rohrinnendurchmesser DN zwischen der möglichen Zündquelle und der Deflagrationsrohrsicherung : 80 mm
 - Max. Rohrlänge Lu (inkl. Anschlusssteile) zwischen der möglichen Zündquelle und der Deflagrationsrohrsicherung : $50 \cdot DN$
- Beispiel :
- Bei einem angeschlossenen Rohrinnendurchmesser $DN = 65$ mm ist die zulässige maximale Rohrlänge $L = 50 \cdot DN = 3250$ mm*
- Rohrverzweigungen und Absperrorgane auf der ungeschützten Seite sind so dicht wie möglich an der Deflagrationsrohrsicherung anzuordnen.
 - Absperrarmaturen vor und nach der Flammendurchschlagsicherung müssen während des Betriebs vollständig geöffnet sein.
 - Der Rohrdurchmesser der ungeschützten Seite darf nicht größer als die Anschlussnennweite der Flammendurchschlagsicherung sein. Der Rohrdurchmesser auf der geschützten Seite darf nicht kleiner als der auf der ungeschützten Seite sein.
 - Die Deflagrationsrohrsicherung darf nur eingesetzt werden, wenn ihre Werkstoffe unter den jeweiligen Betriebsbedingungen gegen mechanische und/oder chemische Einflüsse so beständig sind, dass der Explosionsschutz nicht aufgehoben wird. Dies gilt insbesondere für die verwendeten Bandsicherungen, deren Flammendurchschlagsicherheit u. a. durch Korrosion gefährdet sein kann.
 - Die Deflagrationsrohrsicherung ist bidirektional, d.h. die Anschlussseite zur schützenden Anlage ist beliebig.
 - Die Einbaulage (Achslage) der Deflagrationsrohrsicherung ist beliebig.
 - Die im Betrieb anfallenden brennbaren Gase bzw. brennbaren Flüssigkeiten müssen der Explosionsgruppe IIA1 oder IIA mit einer Normspaltweite $> 0,90$ mm angehören.
 - Die Deflagrationsrohrsicherung ist **nicht** auf stabilisiertes Brennen geprüft und zugelassen.

5. Technische Daten

(siehe auch Bild 1)

Anschluss : Flansch
Druckverlust : siehe Bild 2

6. Montage

(siehe Bild 1)

Die Deflagrationsrohrsicherung ist vollständig und spannungsfrei mit den entsprechenden Gegenanschlussstücken zu verbinden.



• Bei horizontaler Montage

Um einen hohen Druckverlust durch flüssiges Kondensat zu vermeiden, ist die Deflagrationsrohrsicherung wie in Bild 1 dargestellt zu montieren!

- Vorgaben aus Abschnitt 4 beachten!
- Innerhalb des angegebenen Nennweitenbereichs dürfen handelsübliche Adapter verwendet werden.
- Verbindungen mit einer handelsüblichen, medienbeständigen Dichtung ausreichend abdichten und auf Dichtheit prüfen. (Maximaler Prüfdruck $p_e = 12$ bar).
- Die in Abschnitt 4 angeführte maximale Rohrlänge beinhaltet alle Anschlusssteile zwischen der Zündquelle und der Deflagrationsrohrsicherung.
- Bei Arbeiten mit Wärmeentwicklung (z. B. schweißen) ist darauf zu achten, dass die Temperatur im Bereich der Bandsicherung (Pos.5) 100 °C nicht überschreitet. Ggf. Bandsicherung mit Dichtring (Pos.7) vor der Arbeit demontieren.
- Auf fachgerechte Erdung achten!
- Aufgrund möglicher Bimetallkorrosion (Kontaktkorrosion) raten wir davon ab, verzinkte Stahlarbeiten in Verbindung mit Edelstahlinstallationen zu verwenden.

7. Wartung

Um den Strömungswiderstand gleichbleibend gering zu halten, ist die Deflagrationsrohrsicherung in regelmäßigen Abständen auf Verunreinigungen zu untersuchen und ggf. zu reinigen.

Demontage

Hierzu die 6 Sechskantschrauben (Pos.3 und 7) lösen und ein Gehäuse (Pos.2) sowie die Bandsicherung (Pos.5) mit dem Stützstegen (Pos.4, 9) abnehmen.

Die O-Ringe (Pos.8) auf Beschädigung untersuchen und ggf. ersetzen.

Als Reinigungsmittel eignet sich Waschbenzin, wobei die Hinweise des zugehörigen Sicherheitsdatenblattes gemäß der Richtlinie 91/155/EG zu beachten sind.

Zusammenbau

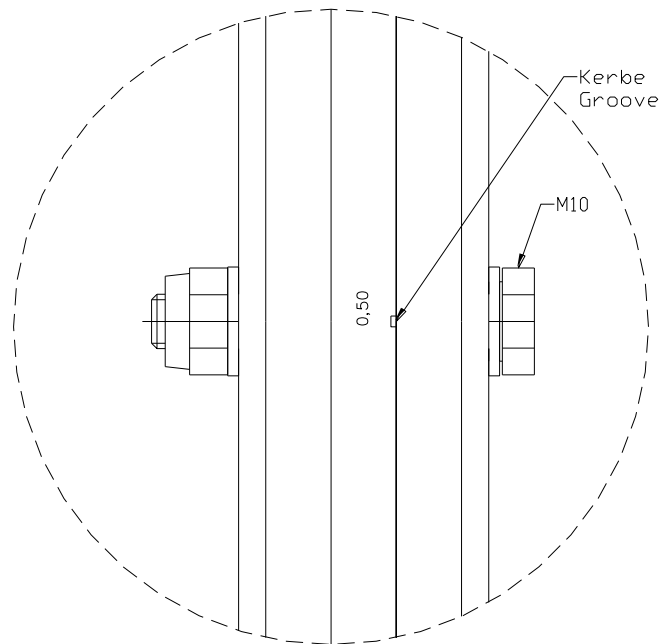
Der Zusammenbau erfolgt in umgekehrter Reihenfolge entsprechend Bild 1.

Den Stützsteg (Pos.4) mit dem O-Ring (Pos.8) auf ein Gehäuse (Pos.2) und anschließend die Bandsicherung (Pos.5) auflegen. Den Stützsteg (Pos.9) in die Bandsicherung einlegen.

Auf die richtige Position und Reihenfolge der Stützstege (Pos.4, 9) und Bandsicherung (Pos.5) achten!

Der Stützsteg (Pos.9) sollte mit dem Stützsteg (Pos.4) am Gehäuse fluchten, um einen möglichst geringen Strömungswiderstand und sichere Stabilisierung der Bandsicherung zu gewährleisten.

Hierzu ist der Stützsteg (Pos.9) außen mit einer halbrunden Nase versehen, die in die entsprechende Aussparung der Bandsicherung (Pos.5) passt.
 Diese Aussparung und der Stützsteg (Pos.4) fluchten immer mit der Bohrung $\varnothing 11$ für die Befestigungsschraube M10 (Pos.7). Die Lage der Bohrung $\varnothing 11$ ist an der Bandsicherung (Pos.5) von außen durch eine Kerbe gekennzeichnet.
 Ist nach der Montage bei Blick von oben auf die Sechskantschraube M10 (Pos.3, 7) das folgende Bild sichtbar, stimmt die Lage aller Bauteile.



Anziehdrehmoment für die Schraube M10 Pos.(3, 7) : 40 ± 2 Nm
Anziehdrehmoment für die Schrauben M12 Pos.(10, 12) : 60 ± 2 Nm



Achtung!

- Auf die richtige Spaltweite der Bandsicherung achten.
Die Spaltweite (**$\Delta 0,50$**) ist auf dem Typenschild und der Bandsicherung angegeben.(siehe Bild oben)
- Die Spalte der Bandsicherung dürfen nicht vergrößert werden (z.B. aufbohren), da sonst die Funktion der Deflagrationsrohrsicherung nicht mehr gewährleistet ist!
- Deflagrationsrohrsicherung und Anschlüsse nach der Montage auf Dichtheit prüfen! (Maximaler Prüfdruck $p_e = 12$ bar).
- Bei PTFE O-Ringen die Schrauben nach 15 Minuten nochmals mit dem vorgeschriebenen Anziehdrehmoment anziehen.

Nach dem Auftreten einer Deflagration

- Sind alle Bauteile auf mechanische Schäden zu untersuchen und ggf. zu tauschen.
- Sollte in jedem Fall die Bandsicherung (Pos.5) getauscht werden

8. Ersatzteile

Bei der Ersatzteilbestellung bitte folgendes angeben:

- die Typenbezeichnung
- die vollständige Seriennummer
- Bestellnummer (Position siehe **Bild 1**)

Position	Bezeichnung	Bestellnummer
5, 8, 9	Ersatzteilset	8001-0056
8	O-Ring	9013-000X-XX

9. Technische Beratung

Flammer GmbH
Daimlerstr. 3
D-74389 Cleebronn

Tel. : ++49 / (0) 7135 / 93 84 21 0
 Fax. : ++49 / (0) 7135 / 93 84 21 99
 e-mail : info@flammergmbh.de
 Homepage : www.flammergmbh.de

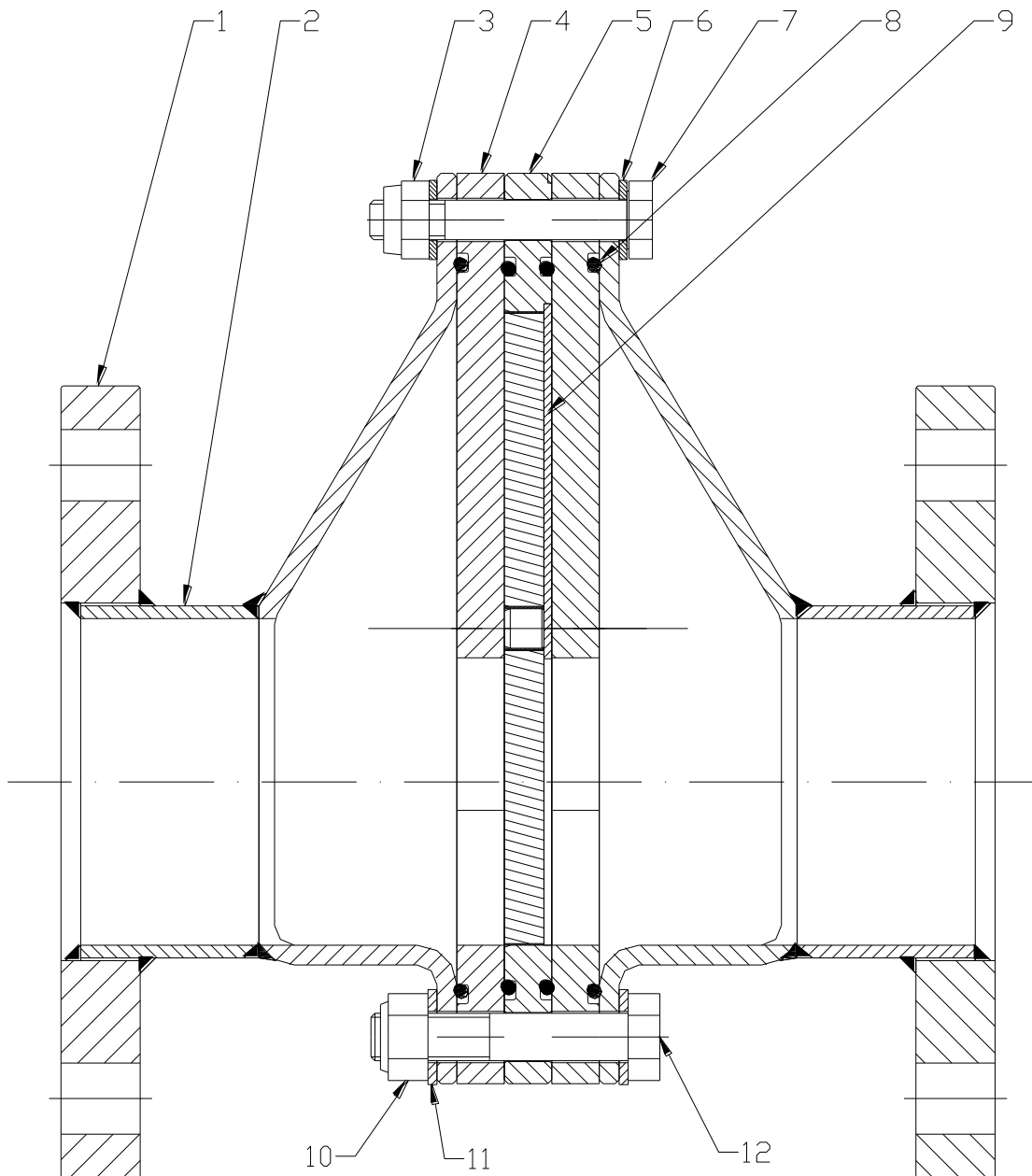


Bild 1
Konstruktion

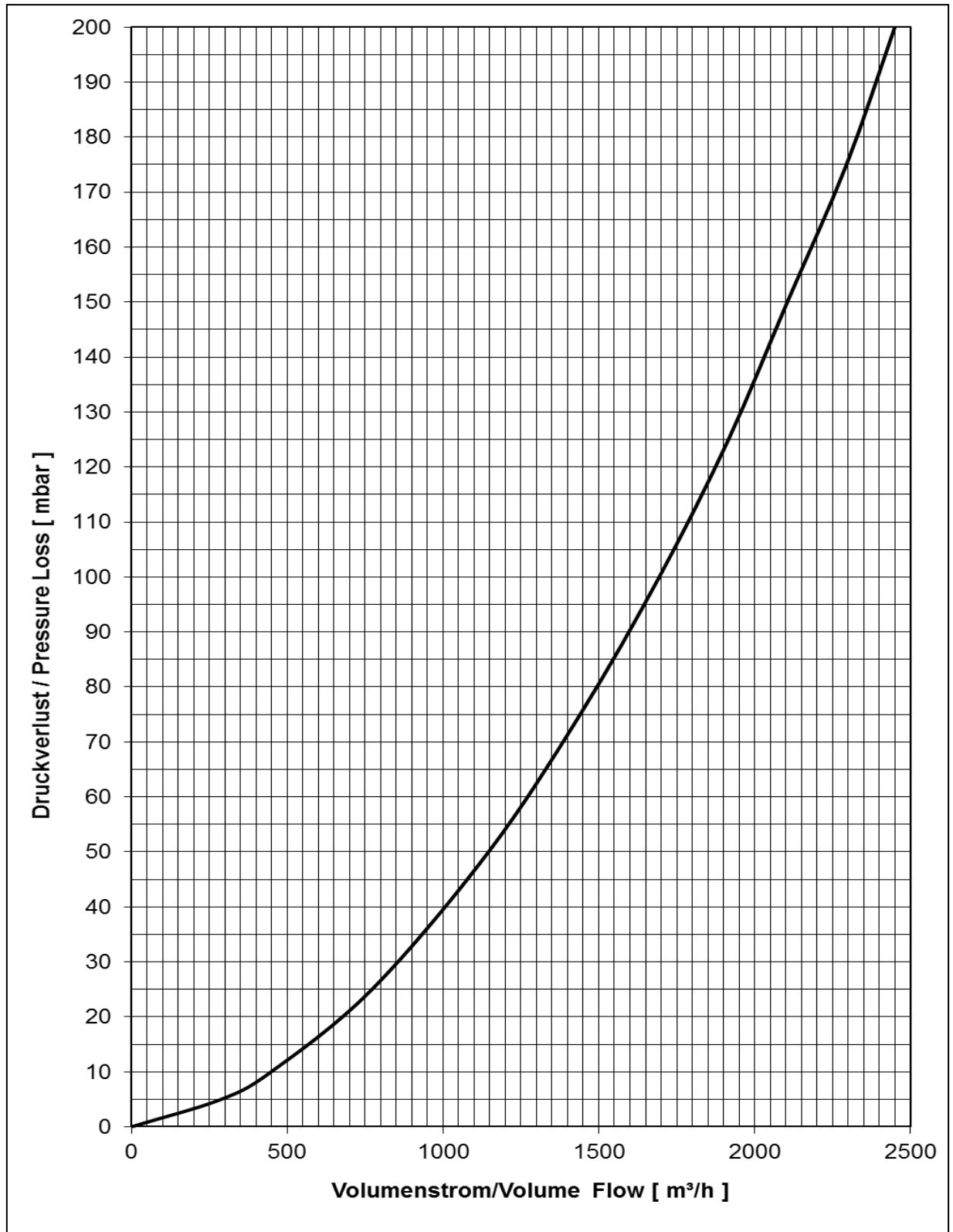


Bild 2

Druckverlust

Fördermedium: Luft bei $p_0 = 1013 \text{ mbar}$, $T_0 = 273\text{K}$, Dichte = $1,293 \text{ kg/m}^3$