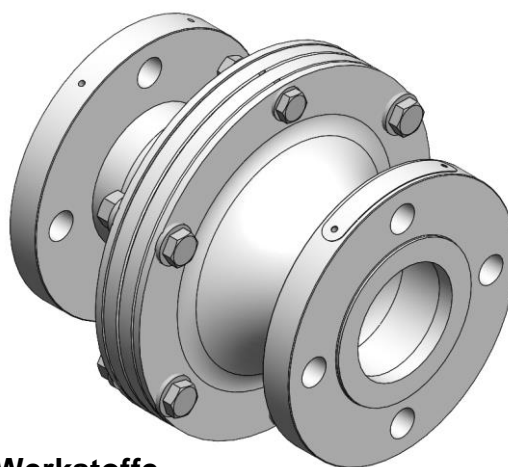
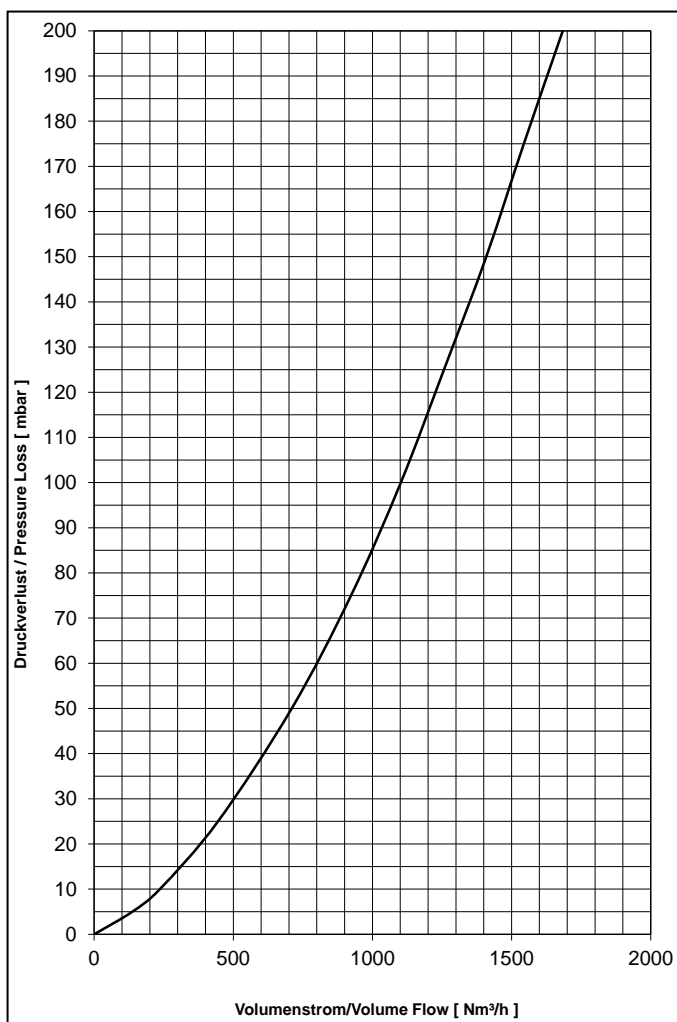


<b>Deflagrationsrohrsicherung</b>	: 1003-0021-70
<b>EG-Baumusterprüfbescheinigung Nr.</b>	: IBExU 14 ATEX 2024 X
<b>Normspaltweite (NSW)</b>	: $\geq 0,50$ mm
<b>Explosionsgruppe</b>	: $\text{Ex}$ G IIB
<b>Wirkrichtung</b>	: Bidirektional / Bi-directional
<b>Flanschanschluss</b>	: EN1092-1 Typ01 (DIN2576) PN10(16)
<b>Gewicht</b>	: $\sim 16,7$ kg



**Werkstoffe**

Gehäuse  
V4A/AISI 316 range

Bandsicherung  
1.4571 / AISI 316 Ti

O-Ring  
PTFE

**Betriebsdaten**

Typ : DEF  
Absolutdruck :  $\leq 1,2$  bar  
Temperatur :  $\leq 60,0$  °C  
Anschlussnennweite :  $\leq$  DN80

**Druckverlust**

**Medium Luft**

$p_0 = 1013$  mbar,  $T_0 = 273$ K, Dichte =  $1,293$  kg/m<sup>3</sup>