

Deflagrationsendsicherung (Mit Druck-Vakuum Ventil) : 1048-0001-70

EG-Baumusterprüfbescheinigung Nr. : IBExU 12 ATEX 2142 X

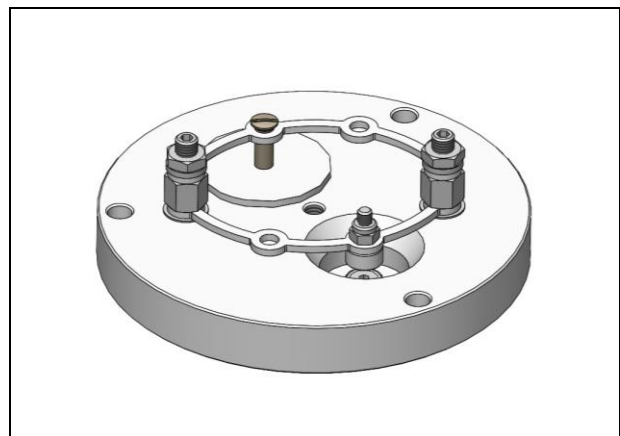
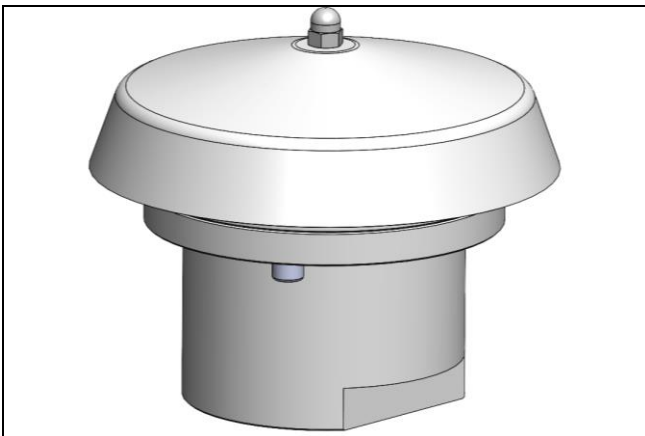
Normspaltweite (NSW) : $\geq 0,65$ mm

Explosionsgruppe : Ex G IIB3

Wirkrichtung :

Gewindeanschluss : G2" innen/internal EN ISO 228-1

Gewicht : ~ 3,2 kg



Werkstoffe

Gehäuse

V4A (AISI 316 range)

Bandsicherung

1.4571 / AISI 316 Ti

O-Ring

FPM (Viton)

Betriebsdaten

Typ : DEF

Absolutdruck : $\leq 1,1$ bar

Temperatur : $\leq 60,0$ °C

Anschlussnennweite : \leq DN50

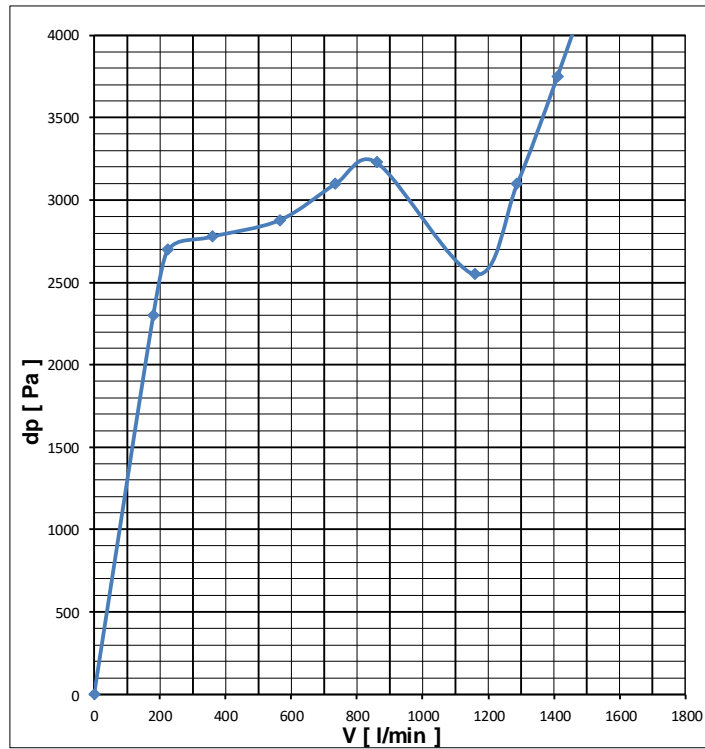
Schaltdruck

Überdruckventil : 30,0 mbar

Unterdruckventil : 5,0 mbar

Überdruckverlust Überdruckventil

Medium: Luft $p_0 = 1013 \text{ mbar}$, $T_0 = 293 \text{ K}$, Dichte = $1,20 \text{ kg/m}^3$



Druckverlust Unterdruckventil

Medium: Luft $p_0 = 1013 \text{ mbar}$, $T_0 = 293 \text{ K}$, Dichte = $1,20 \text{ kg/m}^3$

